

Fläktelement Air heater

Monteringsanvisning Mounting instructions



10 kW - 12V

10 kW - 24V

2008-03-12/LLG
anv.flpkt.ind

Isotherm varmluftsenhet - defroster

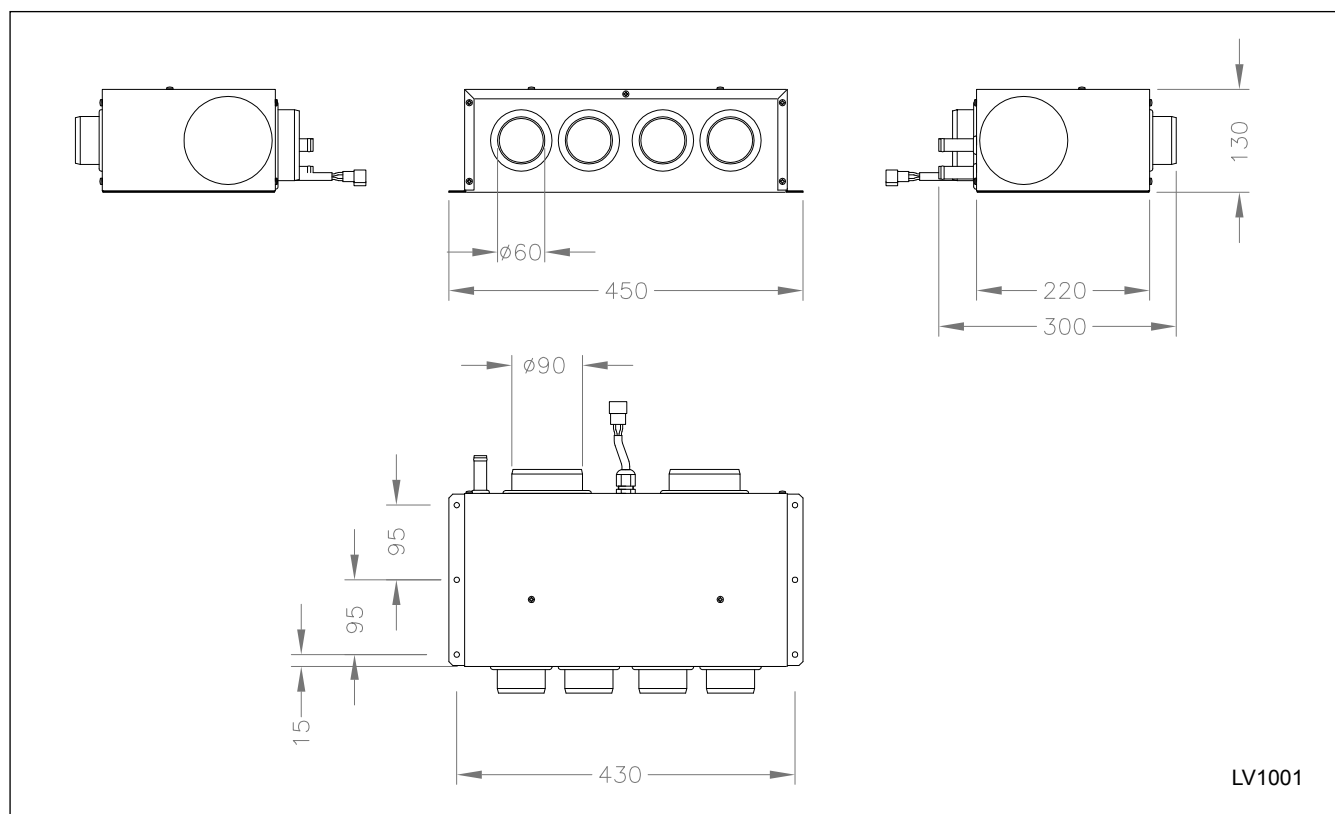
Varmluftsenhet/fläktelement med ytterhöljet i rostfritt stål. Den är försedd med fyra utblås med slangstos för 60 mm slang. Luftintag sker på motsatta sidan genom två stosar på 90 mm alternativt på gavlarna.

Värmeenheten har kopparrör och lameller i aluminium för bästa värmeöverföring från vatten till luft. Den inbyggda fläkten har en fläktmotor med tre effektlägen/varvtal och två turbinhjul på radialfläkten.

Varmluftsenheten tar tillvara överskottsvärmen från motorns kylsystem som kan användas till defroster, uppvärmning av kabin etc. Passande slangar, munstycken och andra tillbehör användes för att leda varmluften till de platser som ska värmas upp.

Tekniska data:

Typ 12V	03210
Typ 24V	03410
Värmeffekt	10 kW
Luftflöde max	500 m ³
Elförbrukning	Hög effekt 84W / 7,0 A vid 12 volt, 3,5 A vid 24 volt Medeleffekt 54W / 4,5 A vid 12 volt, 2,75 A vid 24 volt Låg effekt 45W / 3,75 A vid 12 volt, 1,88 A vid 24 volt
Säkring	Aggregatet skall avsäkras med 15 A vid 12 volt och 7,5 A vid 24 volt
Vattenanslutningar	2 st slangstosar för 16 mm (5/8") slang
Max vattentryck	2,5 bar
Ljudnivå	ca. 70 dbA vid högsta effekt
Mått	L x B x H: 450 x 300 x 130 mm
Vikt	5,5 kg



Funktion

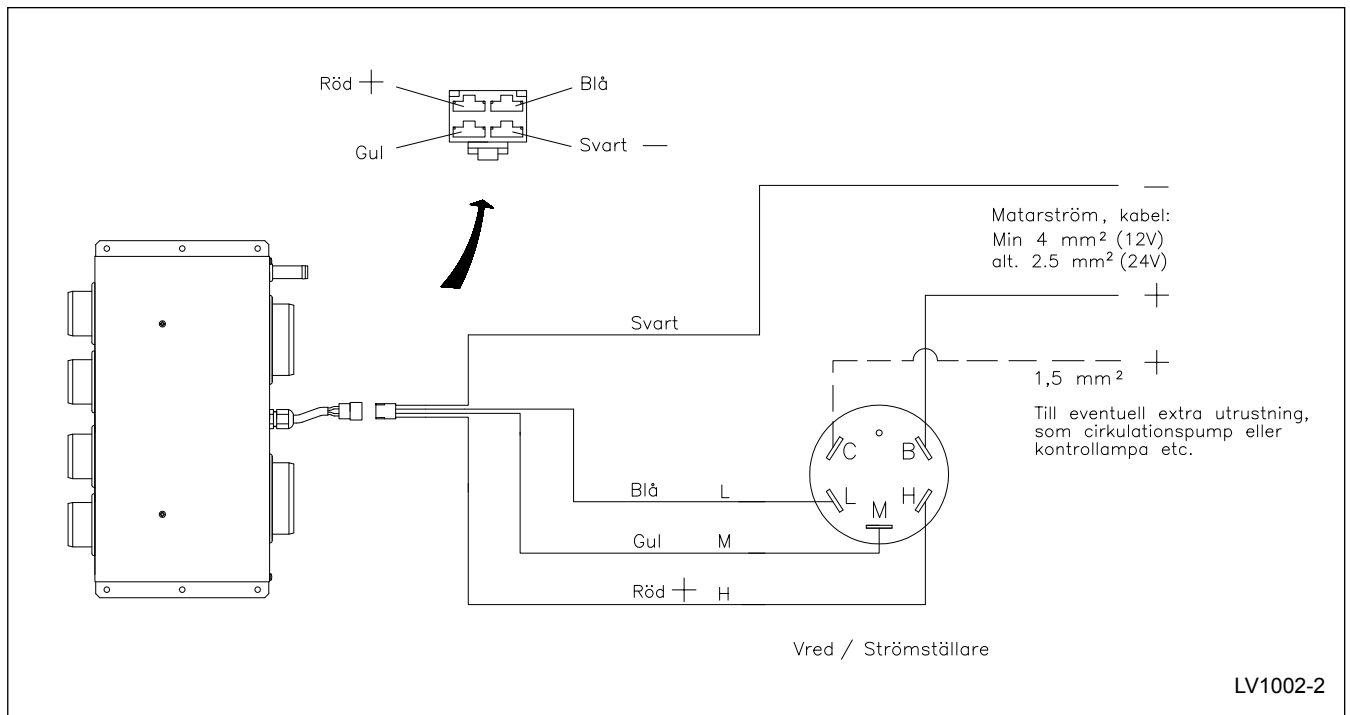
Varmluftsenheten regleras med en fyra-läges strömställare, 0 - 1, - 2, - 3

Enheten kan monteras i flera olika lägen, liggande, hängande, stående men vertikal montering med utblåsen över varandra innebär att fläktmotorn arbetar med ökad belastning på lagren som då förkortar livslängden radikalt.

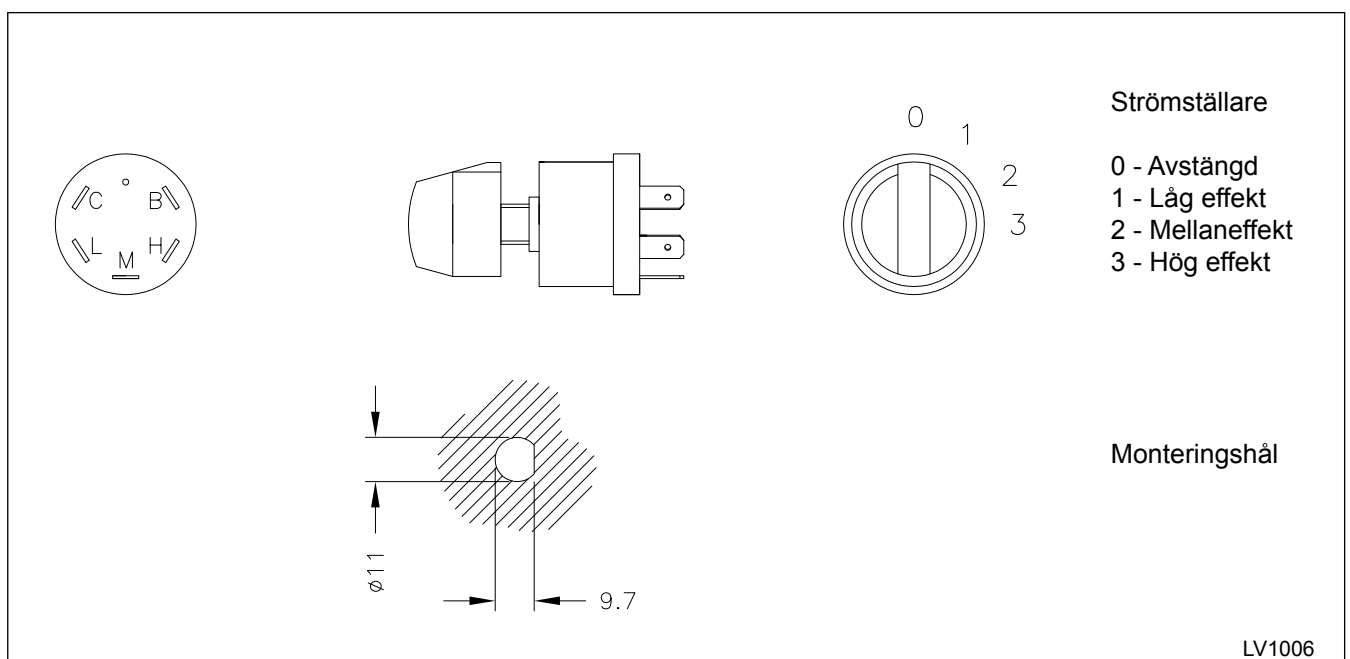
Enheten är försedd med en 4-polig hankontakt och motsvarande honkontakt sitter på kablaget som dras till vridreglaget.

Aggregatet ska avsäkras med 15 A vid 12 volt och 7.5 A vid 24 volt.

Elinkoppling



Manöverdon

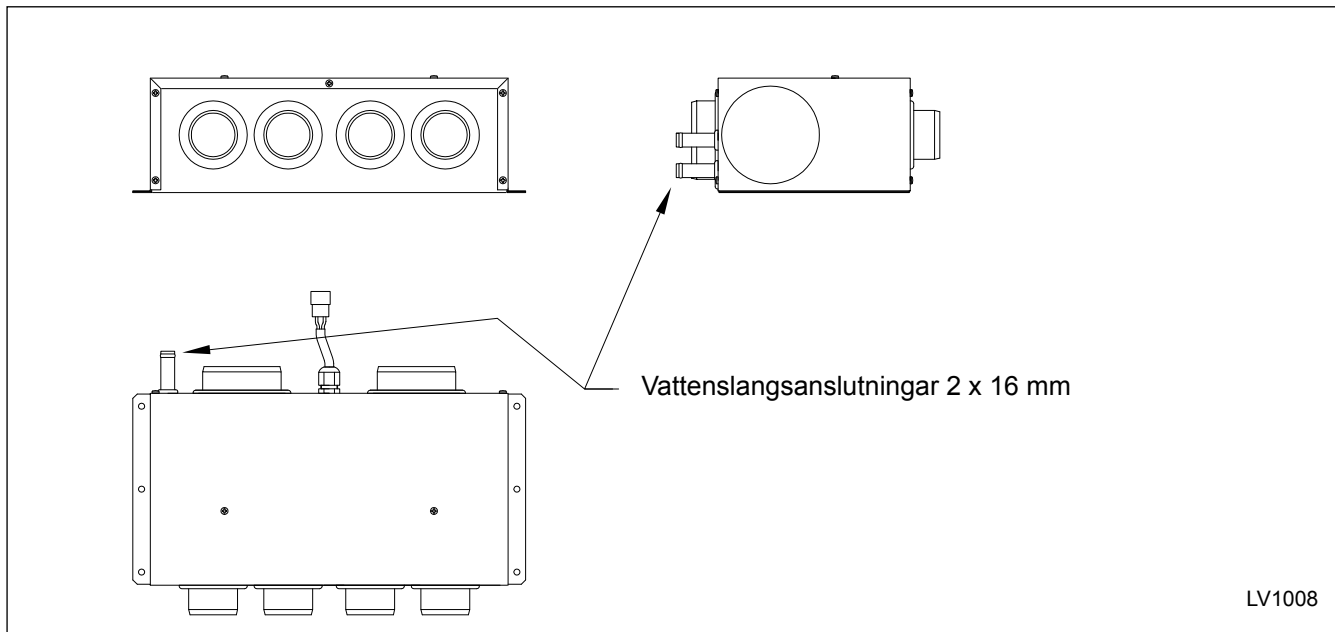


Vatteninkoppling

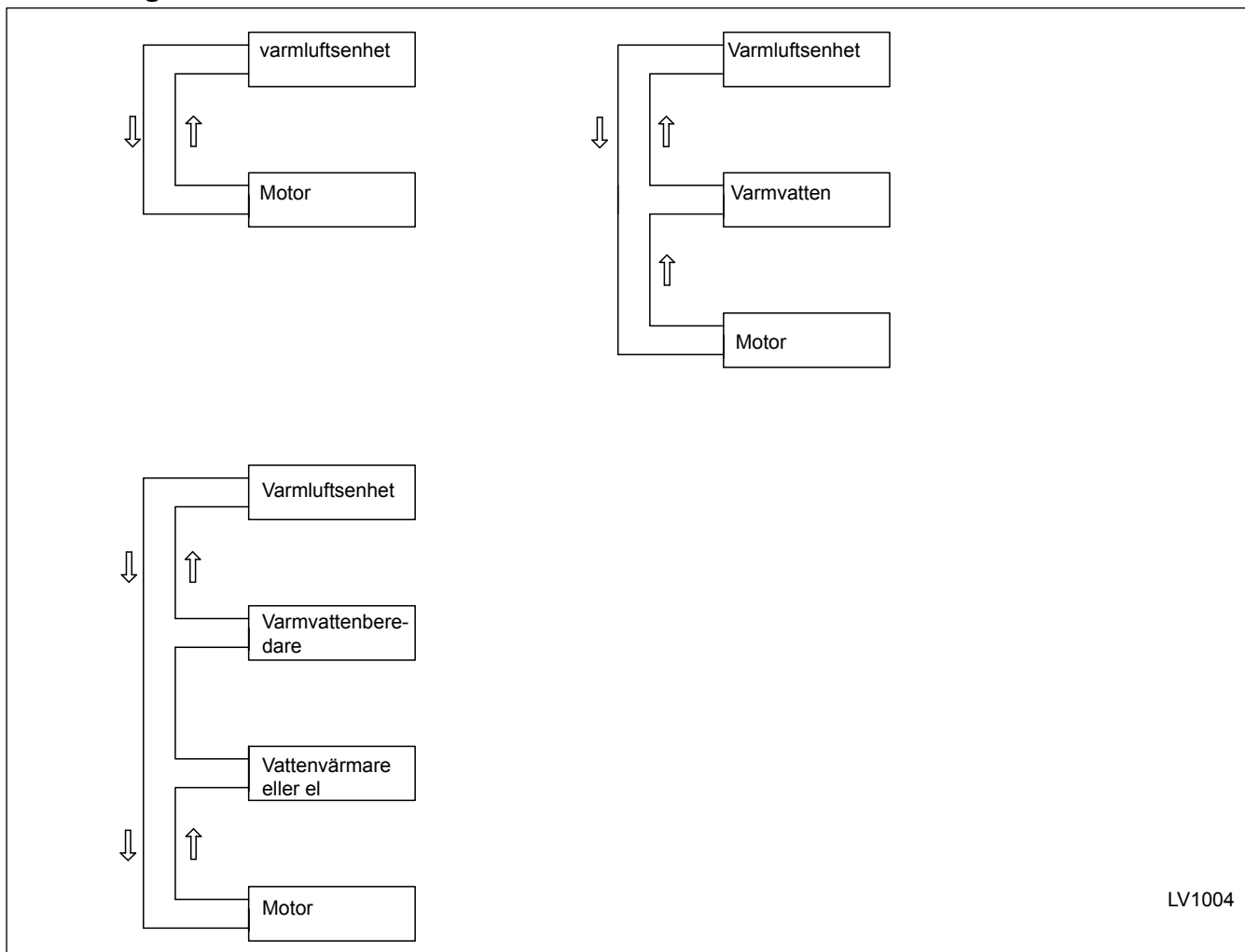
Varmluftsenheten ska anslutas till motorer med färskvattenkylning.

För bästa effekt och vattencirkulation ska varmluftsenheten monteras lägre än kylvätskenivån i motorns expansionskärl.

Slangar som användes ska vara armerad gummislang, "bilvärmarslang", av godkänd typ med innerdiameter 16 mm.



Anslutningsalternativ



Reservdelar

Pos.	Art. nr.	Beskrivning	Anm.
1	03212	Slangstos 60 mm	
2	03211	Slangstos 55 mm	
3	03213	Slangstos 90 mm	
4		Blindlock 90 mm	
5	03216	Fläkreglage 4-läges	
6	03222	Vred till reglage	
7	03217	Manöverkabel 6 m	
8	03218	Fläktmotor 12 V	
9	03219	Fläktmotor 24 V	
10	03220	Sats motstånd för 12 V fläkt	
11	03221	Sats motstånd för 24 V fläkt	


Garanti

Varmluftsenheten har två års garanti. Indel Webasto Marine S.r.l. lämnar, också via oberoende distributörer, en garanti för material- och tillverkningsfel enligt de villkor som gäller i respektive inköpsland. Utbyte av komponenter, på garanti eller inte, under garantiperioden förlänger ej den ursprungliga garantitiden för produkten eller komponenter. Garantitiden på 24 månader börjar vid inköpsdatum, som ska kunna verifieras med kvitto eller kontrakt och garantin gäller under förutsättning att produkten installerats i enlighet med denna anvisning.

Miljö och återvinning

Denna produkt är märkt enligt EG-direktiv 2002/96/EEC beträffande elektriskt och elektroniskt avfall (Waste Electrical and Electronic Equipment, WEEE).

Genom att säkerställa en korrekt kassering av denna produkt bidrar du till att förhindra potentiella, negativa konsekvenser för vår miljö och vår hälsa, som annars kan bli följderna om produkten inte hanteras på rätt sätt.

Symbolen  på produkten, eller i medföljande dokumentation, indikerar att denna produkt inte får behandlas som vanligt hushållsavfall. Den ska i stället lämnas in på lämplig uppsamlingsplats för återvinning av elektrisk och elektronisk utrustning. Produkten måste kasseras enligt lokala miljöbestämmelser för avfallshantering. För mer information om hantering, återvinning och återanvändning av denna produkt, var god kontakta de lokala myndigheterna, ortens sophanteringstjänst eller butiken där produkten inhandlades.



Isotherm air heater

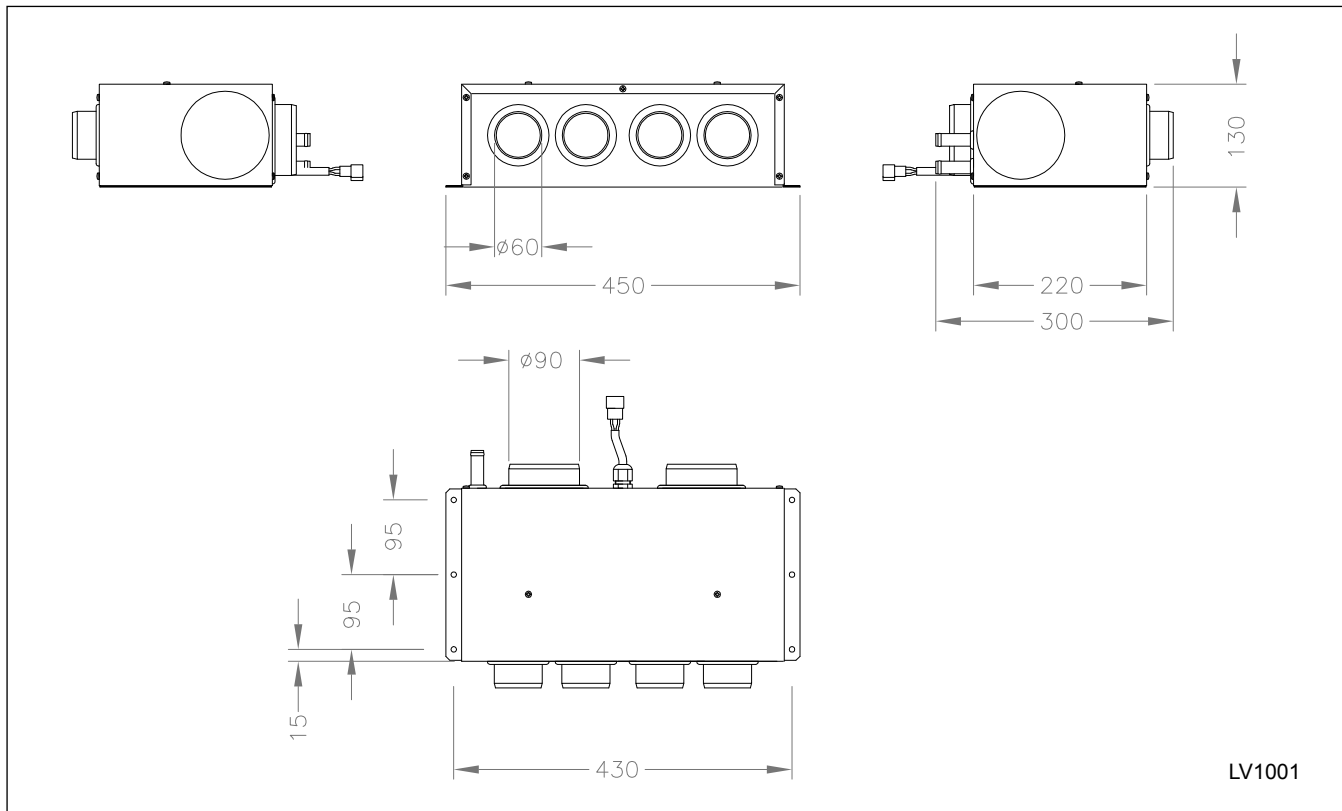
Air heater unit with housing in stainless steel equipped with four outlets with 60 mm hose adapters. The air intake is on the opposite side through two 90 mm hose adapters or as an alternative from the gables.

The heat exchanger inside the warm air unit has copper pipes and lamellar in aluminium for most effective heat exchange from water to air. The built in radial fan has three power steps and two turbine rotors. The warm air unit transfer the surplus of heat from the engine to warm air, used for defrosting, cabin heating etc. Suitable hoses, nozzles and other extra equipment are to be used for leading the air to the selected positions.

Technical data

Type 12V	6D01A1DH00000
Type 24V	6D02B1DH00000
Heating capacity	10 kW / 34000 BTU/h
Air flow max	500 m ³ /h
Power consumption	High power 84 W / 7.0 A at 12 V, 3.5 A at 24 V Medium power 54 W / 4.5 A at 12 V, 2.25 A at 24 V Low power 45 W / 3.75 A at 12 V, 1,8 A at 24 V
Fuse	15A for 12 V or 7.5 A for 24 V
Water connections	Two pipe ends for 16 mm / 5/8" hose
Max water pressure	2.5 bar
Noise level	Approx. 70 dbA (high power position)
Dimensions	L x W x H: 450 x 300 x 130 mm
Weight	5.5 kg

Dimensions



Function

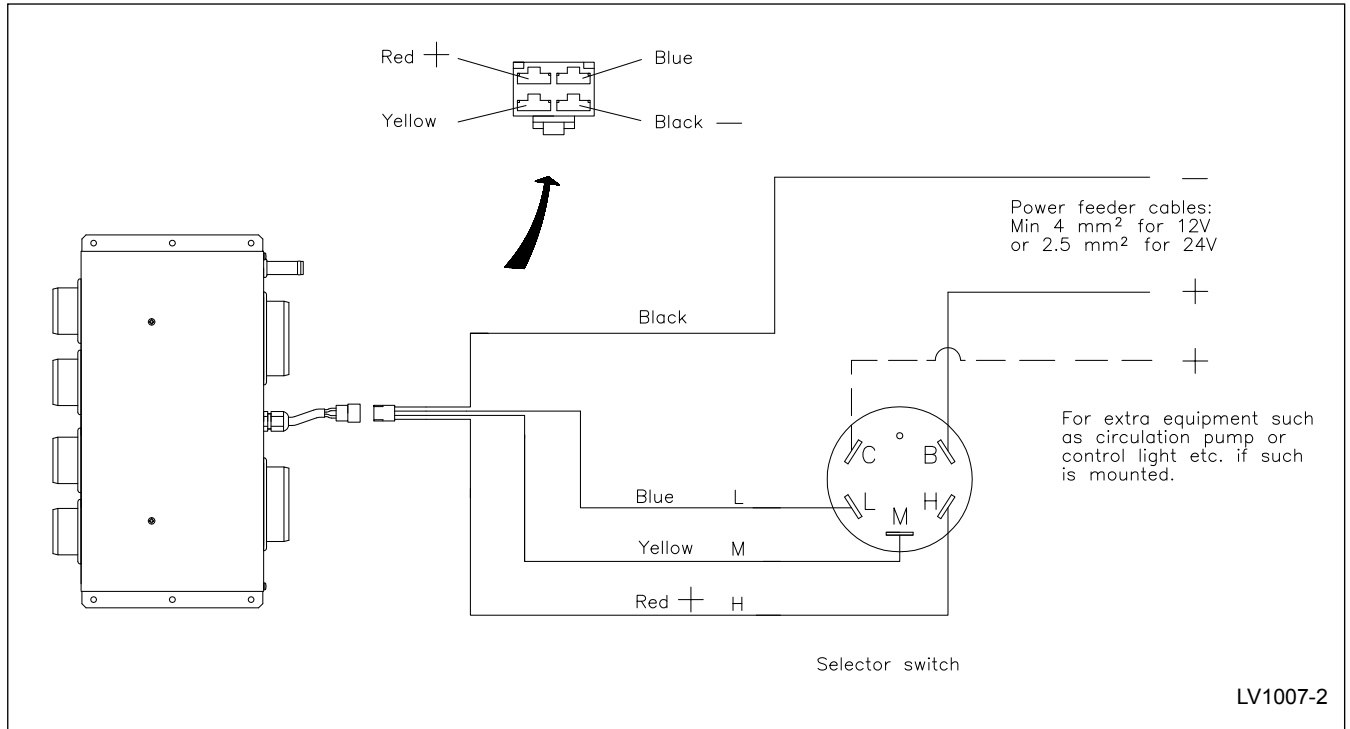
The air heater is operated by a four position selector switch, 0-1-2-3.

The unit can be mounted in several positions, laying down, hanging, standing but a vertical mounting with the outlets on top of each other should be avoided, as this position means a significant higher load on the fan bearings resulting in a shorter life time.

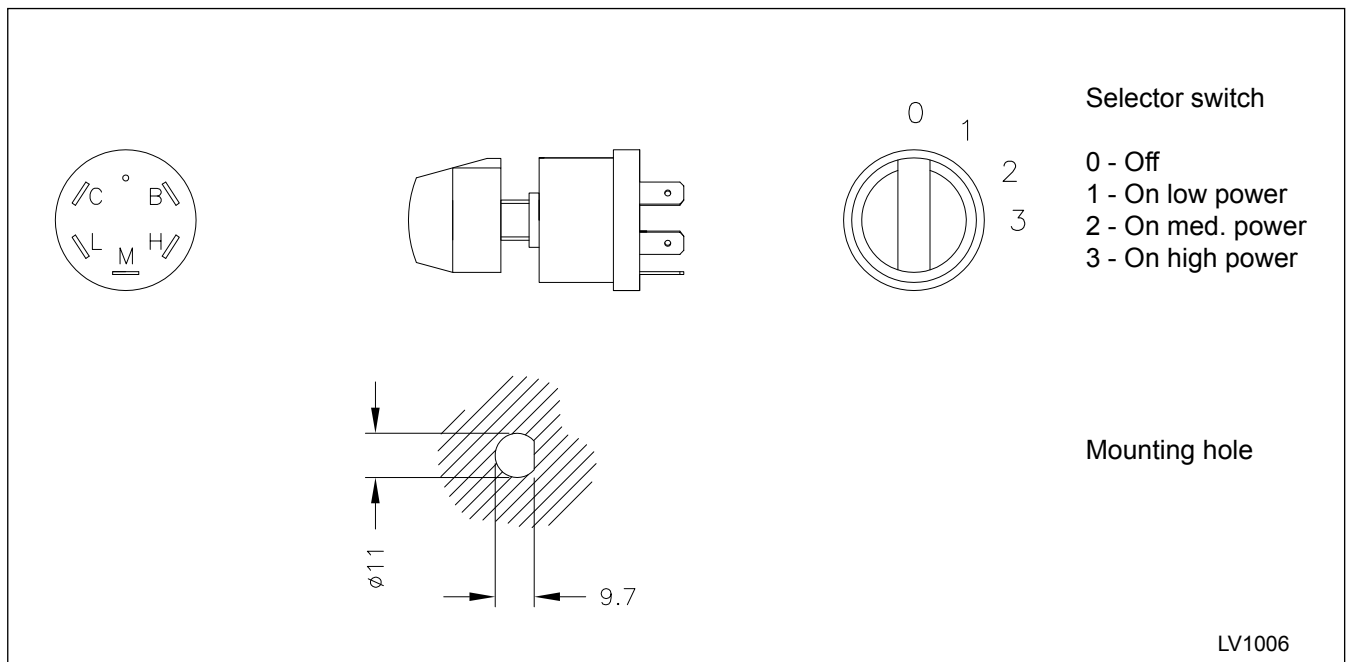
The unit is equipped with a four-pole male cable connector and the selector switch cable has an corresponding female connector.

See the wiring diagram.

Wiring diagram



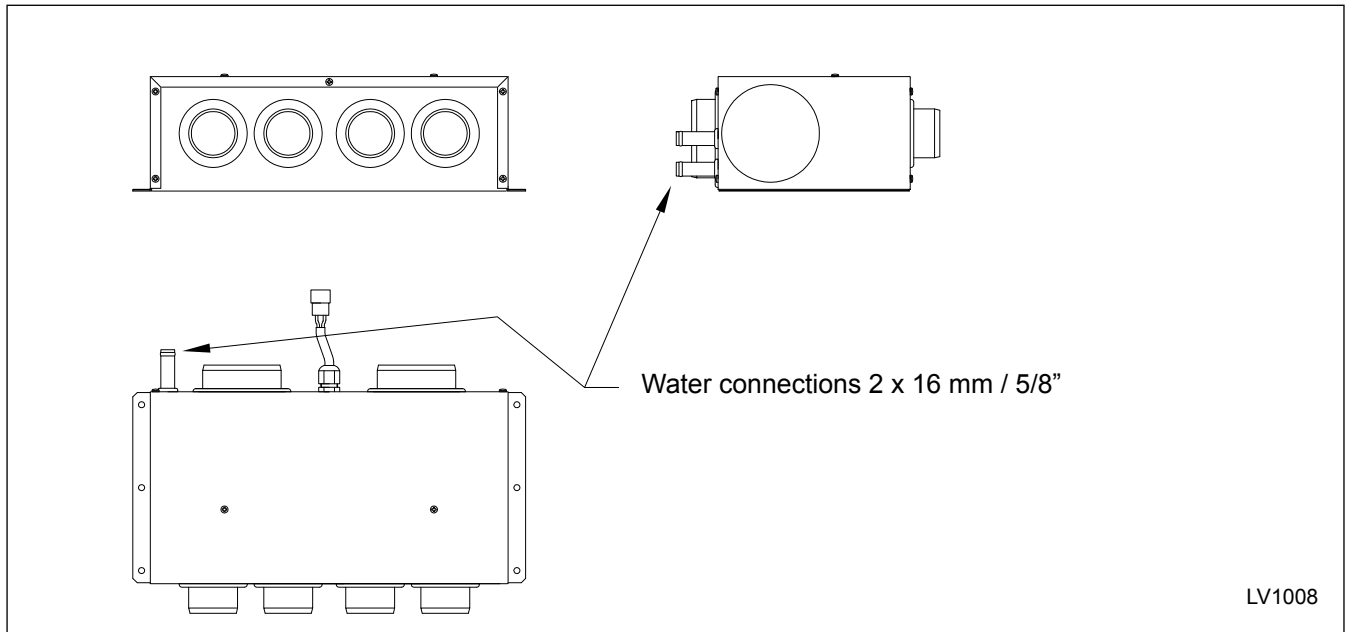
Selector switch



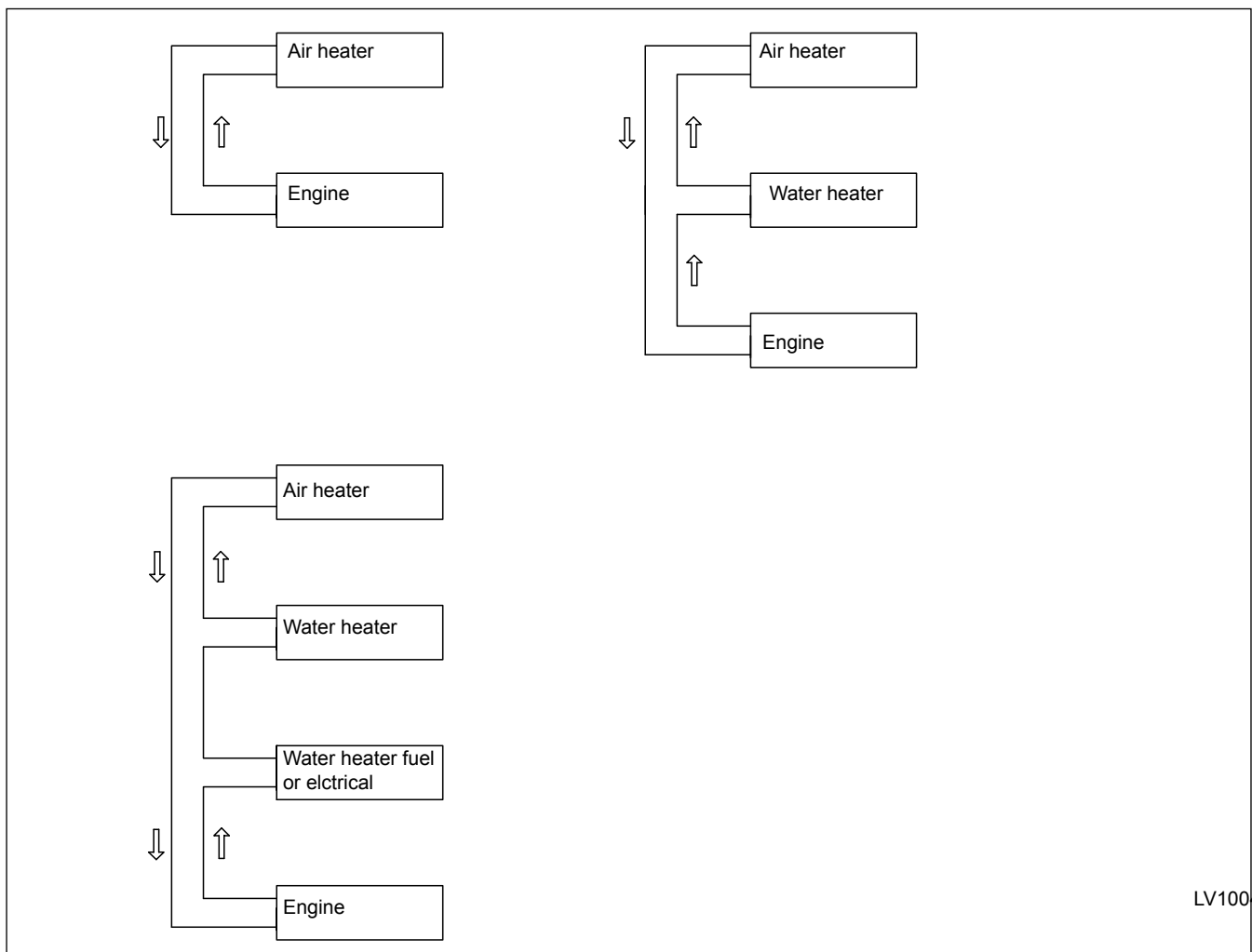
Water connections

The air heater unit is to be connected to engines equipped with a fresh water cooling system. For best efficiency and water circulation, mount the warm air unit lower than the cooling water level in the engine header tank.

Hoses of a proper quality, reinforced rubber hoses for heating systems, must be used. Inner diameter 16 mm / 5/8".



Connection alternatives



Spare parts


Pos.	Part no.	Description	Notes
1	SBE00116AA	Air hose adapter 60 mm	
2	SBE00117AA	Air hose adapter 55 mm	
3	SBE00118AA	Air hose adapter 90 mm	
4	SBE00119AA	Blind lid 90 mm	
5	SEC00016AA	Selector switch 4-positions	
6	SGD00020AA	Knob to selector switch	
7	SEB00115AA	Control cable 6 m	
8	SBG00030BA	Fan 12V	
9	SBG00031CA	Fan 24V	
10	SEE00034BA	Resistor kit for fan 12V	
11	SEE00035CA	Resistor kit for fan 24V	

Warranty

The air heater has a two year warranty. Indel Webasto Marine S.r.l. warrants, through its independent distributors the products produced and labelled "Isotherm by Indel Marine" in respect of defects in material and/or manufacture according to conditions legally stated or written in the country of purchase. Replacement of components whether under warranty or not, during the warranty period does not prolong the original warranty period for the component or product. The warranty period is 24 months from day of purchase to be verified by the receipt or contract, and the Air Heater has to be installed according to this manual.

Environment

This appliance is marked according to the European directive 2002/96/EC on Waste Electrical and Electronic Equipment (WEEE). By ensuring this product is disposed of correctly, you will help prevent potential negative consequences for the environment and human health, which could otherwise be caused by inappropriate waste handling of this product.

The symbol  on the product, or on the documents accompanying the product, indicates that this appliance may not be treated as household waste, instead it shall be handed over to the applicable collection point for the recycling of electrical and electronic equipment.

Disposal must be carried out in accordance with local environmental regulations for waste disposal. For more detailed information about treatment, recovery and recycling of this product, please contact your local city office, your household waste disposal service or the shop where you purchased the product.

Notes



Zona Artigianale

IT-61019 - S. Agata Feltria (PU) - Italy

Tel. +39 0541 848030 Fax +39 0541 848563

E-mail: info@indelwebastomarine.com www.indelwebastomarine.com