

530I & 580I ASU Magnum Twin

Installations- och bruksanvisning



Bruks- och installationsanvisning

Allmänt

Isotherm 5301/5801 ASU Magnum Twin är ett speciellt energisnålt kylaggregat avsett för inbyggnad i segel- och motorbåtar. Det är konstruerat för att även under de varmaste dagarna ge god kylskåpstemperatur i kylboxen till absolut lägsta strömförbrukning från batterierna. Genom lagringsförmågan i kylmagasinet i kombination med det patenterade elektroniska styrsystemet som automatiskt startar kylkompressorn och varvar upp den 75 % så fort båtmotorn startas, (ASU = Automatic Start Up), skapas effektiv kyla med lägsta möjliga strömförbrukning från batterierna. Dessa egenskaper kombineras med en enkel installation, utan ingrepp på motor eller i kylsystemet.

Följande punkter är viktiga att ta hänsyn till för att erhålla ett gott slutresultat:

- Välsolerat kylutrymme är grunden till bästa kylekonomi. En toppmatad kylbox är oftast att föredra framför ett sidoöppnat skåp. Isoleringen bör vara i tvåbundnen vinylcellplast, polyuretan eller likvärdigt. Välj ej frigolit som har betydligt sämre isoleringsförmåga. Isoleringens tjocklek bör helst vara 1 mm per liter boxvolym, men vanligtvis acceptabla riktvärden är: min 30 mm för boxar upp till 50 liter, min 50 mm för boxar upp till 75 liter och min 75-100 mm för större boxar.
- Boxen bör alltid vara avdelad med en mellanvägg, justerbar i höjddled och gärna flyttbar i sidled så att minsta frysutrymme som verkligen erfordras, skapas närmast kylmagasinet, medan större delen av boxen hålls kylskåpskall (+4 till +6°C). Ett tättslutande lock och välplacerad mellanvägg, tillsammans med bra isolering håller det termiska läckaget nere och ger lång hålltid av den i kylmagasinet lagrade kylan.
- Om boxen har dränering i botten skall denna hållas stängd, helst inifrån boxen för att minska termiskt läckage, annars kommer den i boxen nerkylda luften att rinna ut genom dräneringen, och vad värre är, ersätts med varm fuktig luft inifrån båten. Det höjer både boxens temperatur och strömförbrukning.
- Väl fungerande elsystem är ytterligare en förutsättning för gott resultat, framför allt om man önskar få effektiv kyla under varma förhållanden i flera dygn utan att behöva starta motorn. Gör en bedömning av det totala behovet av batterikapacitet ombord. Motorn skall alltid ha separat startbatteri, men räkna gärna med ett extra batteri på 100-120 Ah för kylan och därtill lämplig kapacitet för övriga förbrukare. Två eller fler förbrukningsbatterier ökar inte bara det totala "strömförrådet" ombord utan framförallt tar två eller fler batterier emot så mycket mer laddning än vad ett gör då båtmotorn är igång. De moderna generatorerna har alltid överkapacitet. Samtliga förbrukningsbatterier bör vara hopkopplade till en batteribank och anslutna med rejäla kablar på såväl plus som minussidan, så att de verkligen får rätt spänning vid laddning.

Användningssättet är också viktigt. Plocka inte ur och i matvarorna från boxen oftare än nödvändigt. Låt inte mjölkpaketet, andra drycker och annat stå framme i värmen längre än nödvändigt i samband med måltiden, utan ställ helst ner dem i boxen direkt.

Kylekonomin förbättras avsevärt om man undviker att stuva in varma varor. Tag gärna med djupfrysta varor hemifrån eller från butiken i en kylbag, istället för att låta båtens kylaggregat ensamt göra jobbet med att kyla ner uppvärmda varor igen. En välfylld kylbox är också kylekonomiskt bättre än en box med litet varuinnehåll. Låt också om möjligt motorn gå en liten stund extra vid färd in och ut ur hamn eftersom ASU-systemet alltid ser till att skapa kyla "gratis" då båtmotorn är igång, genom att generatorns överskottskapacitet tas tillvara.

Förvaringstemperaturer

Rätt temperatur för förvaring av hygieniskt ömtåliga färskvaror såsom kött, mjölk, fisk etc. är:

Förvaringstemperatur (i varan)	Hållbarhetstid (innan tydlig förskämning eller otjänlighet inträffar)
10°C	1 dag eller kortare
8°C	1 till max 2 dagar
6°C	2-3 dagar
4°C	5 dagar
3-1°C	5-7 dagar

Rätt förvaring innebär också att temperaturen inte något tillfälle bör överstiga den lämpligaste (4 - 6°C). Det är alltså förkastligt att stänga av kylan under natten. Det sparar ej heller energi då nerkylningen efter omstart tar mycket energi i anspråk.

Beskrivning

Isotherm 5301/5801 ASU Magnum Twin kylaggregat består av tre huvudkomponenter: kompressordel, kylmagasin och manöverpanel.

Kompressordel - Fig. A



Kylkompressorn typ Danfoss BD50F 12/24 volt är av absolut modernaste utförande med hög verkningsgrad. Genom att den drivs med trefas växelström, omformat från 12/24 volt i elektronikenheten, har den oslagbar startförmåga och dess varvtal/kapacitet kan varieras inom ett stort område. Den är av samma helhermetiska utförande som de man har hemma i kylskåpen, vilket ger lång livslängd, låg ljudnivå och helt underhållsfri. Kompressorn är av koltyp och arbetar i en blandning av köldmedium och olja. Kompressorn skall monteras horisontellt med fötterna nedåt och tål kontinuerliga lutningar åt alla håll på 30°. Skulle lutningen bli större, stannar kompressorn men återstartar automatiskt då lutningen blivit mindre.

Kompressorerna är sammanbyggda med den vattenkylda kondensorn, som har en effektiv vattenpump för kylvattnet. Kompressordelen levereras förfylld med köldmedium och har återöppningsbara gängade snabbkopplingar, som anslutes till kylmagasinet anslutningsrör. Snabbkopplingarna är av hon- och hanutförande och kan ej förväxlas.

På kompressorns sida sitter speciella elektronikdelar monterade. En blå elektronikdel sitter monterad mot en svart som i sin tur har en 3-ledad anslutningskabel ansluten till kompressorns hus. Denna anslutning syns ej då elektronikdelarna är monterade. Den röda elektronikdelen har flatstift för anslutning av strömtillförseln, för matning av vattenpumpen, modularkontakter (telefontyp-större) för anslutning av manöverkabel och modularkontakt (telefontyp-mindre) för anslutning av temperaturkännaren/termistorn som sitter bak på kylmagasinet. Kontakterna har olika storlek och kan därför ej förväxlas. Elektronikdelarna har programmerade mikroprocessorer med funktioner för mjukstart, uppvarvning av kompressorn då båtmotorn går, vakt mot över- och underspänning ("batterivakt"), övervakning av under- och övervarv, strömförbrukning, reglering av temperaturen i kylmagasinet, reglering av vattenpumpen via spänningssänkaren samt automatisk avfrostning vart 10:e dygn. De ger signaler på manöverpanelen om funktion i drift liksom blinkande signaler i händelse av felfunktion.

Kompressorn och elektronikdelarna uppfyller gällande krav på radioavstörning enligt EMC direktiven och är CE märkta. Den kan drivas direkt från nätet via en speciell konverter eller med batteriladdare på min 20A, men som då måste vara ansluten till båtens förbrukningsbatterier. Vid anslutning till landström kan manöverpanelens strömställare med fördel sättas i läge MAN.TEMP och lämplig temperatur i boxen kan då väljas manuellt.

Kylmagasin – Fig. B



Kylmagasinet är en helt sluten behållare innehållande en eutektisk vätska, som fryser till is då kompressorn går under motorgång. Fryspunkten på vätskan är -8°C . För att omvandla vätskan från flytande till fast form (is), åtgår mycket energi, som erhålles strömmässigt "gratis" från generatoren, då båtmotorn går. Kylmagasinet ansluts till kompressordelen med ett 3 meter långt anslutningsrör i lättböjligt förtenat kopparrör försett med återöppningsbara gängade snabbkopplingar. Kylmagasinet är helt lägesoberoende, det kan monteras med anslutningsröret uppåt eller nedåt, stående på högkant, hängande i taket, i nivå under eller över kompressorn. En temperaturgivare/termistor är fäst på kylmagasinet baksida och dess 3,5 meter långa anslutningskabel monteras lämpligen tillsammans med anslutningsröret och modularkontakten ansluts till den röda elektronikdelen. Kylmagasinet, anslutningsröret liksom kompressordelen är förfyllda med exakt rätt mängd köldmedium. Anslutningsröret på kylmagasinet kan därför ej kortas eller förlängas. Överskottsrör lindas upp i slinga innan snabbkopplingarna dras ihop. Då längre rörförbindelse krävs, kan förfyllda förlängningssrör med snabbkopplingar monteras. De finns att tillgå som tillbehör i olika längder. Också förlängning på 2,5 meter till termistorkabeln finns som tillbehör.

Manöverpanel – Fig. C

Manöverpanelen är försedd med en 3-läges strömställare, tre kontroll-lampor, grön, gul och röd, samt en reostat för inställning av temperatur i läge MAN.TEMP.

Strömställaren i mittläge betyder att kylaggregatet är avstängt.

Läget uppåt, MAN.TEMP, för manuell temperaturinställning och läget nedåt, NORMAL.AUTO för normalläge med automatisk reglering av arbetssättet.

Inne i panelen finns en modularkontakt för anslutning av den 4 m långa manöverkabeln. Om denna inte skulle räcka till så finns som tillbehör en längre kabel på 10 m.



Funktionssätt

Isotherm ASU kylaggregat kan manövreras på två sätt. I läge NORMAL.AUTO erhålles automatiskt optimal kyla i boxen till absolut lägsta belastning på förbrukningsbatterierna. I läge MAN.TEMP kopplas automatiken delvis bort och temperaturen kan ställas in manuellt (fig. C).

I mittläget är aggregatet avstängt.

Aggregatet har en inbyggd avfrostningsfunktion som träder in efter 10 dygns drift, oberoende av om NORMAL.AUTO eller MAN.TEMP är vald. Vid avfrostningen står kompressorn stilla tills temperaturen på kylmagasinet har nått $+2^{\circ}\text{C}$. Lamporna på panelen indikerar normal drift trots att kompressorn står stilla under avfrostningsfasen.

Om man vill förhindra avfrostning, stäng av kylaggregatet i 1 minut och slå på igen. Då börjar klockan om från 0.

Läge NORMAL.AUTO

Gröna lampan tänds omgående efter att strömställaren satts i detta läge. Den visar att aggregatet är tillslaget och följande kylprogram kopplas in:

Då båtmotorn går och spänningen i elsystemet, mätt vid kylkompressorns röda elektronikdel, är över 13,2 (26,4) volt startar kompressorn automatiskt och arbetar för att frysa ner och ladda kylmagasinet. Kompressorn startar inom 30 sekunder och går till en början på lågvarv med grön och gul "Economy" lampa tänd. Därefter varvar kompressorn upp 75 % och röd lampa "Freeze" tänds i stället för den gula. Så kommer kompressorn fortsätta att arbeta ända tills kylmagasinet är fulladdat och nerfrost till -14°C mätt på kylmagasinet. Det tar mellan $\frac{1}{4}$ - 2 timmar beroende på omgivningstemperatur, kylboxens utformning och storlek. Därefter stannar kylkompressorn och den röda lampan släcks. Kompressorn startar på nytt när temperaturen på kylmagasinet har stigit till -10°C . Detta inträffar vanligen någon gång i timmen för att hålla kylmagasinet fulladdat. Om motorn stängs av stannar också kylkompressorn inom kort eftersom spänningen i elsystemet då sjunker. Kompressorn stannar då spänningen har blivit lägre än 12,7 (25,4) volt.

Då båtmotorn ej går och spänningen är lägre än 12,7 (25,4) volt användes alltid i första hand den lagrade kylan i kylmagasinet. Först när den är förbrukad kopplas kompressorn in och då företrädesvis på lågt varvtal med grön och gul lampa tänd, för att underhållskyla. Kompressorn startar då temperaturen på kylmagasinet har stigit till -1°C och stannar vid -6°C . Om skillnaden mellan den verkliga och den önskade temperaturen på kylmagasinet är större än 6°C går kompressorn med högt varvtal för att snabbt kyla ner och komma in i rätt temperaturområde. I detta läge lyser dock ändå grön och gul lampa för att markera att kompressorn arbetar med låg spänning under 12,7 (25,4) volt.

Vid t.ex. laddning av batterierna med solcell eller vindgenerator kan det inträffa att laddningen inte räcker till för att köra kompressorn på högt varvtal. Detta känner den blå ASU elektronikdelen av och efter upprepade start- och uppvarningsförsök inom en begränsad tid anpassar elektroniken kompressorns varvtal och temperaturområde till att fungera tillsammans med solcells- eller vindgeneratorladdningen så att strömförbrukningen hålls på så låg nivå som möjligt. Även i detta läge är grön och röd lampa tänd då kompressorn går.

I läge MAN.TEMP

Detta läge kan användas när man inte behöver prioritera lägsta strömförbrukning och ligger på landström, har solcellsladdning eller av annan anledning vill åstadkomma kallare eller varmare temperatur i boxen. Automatiken är då delvis urkopplad och temperaturen regleras manuellt med vredet på manöverpanelen. Kallare då vredet vrids åt höger och varmare då det vrids åt vänster. Markeringen nedåt "A" indikerar kylmagasinets temperatur då ackumulering påbörjas vid ca. -8°C .

Då kompressorn startar för att hålla den inställda temperaturen, går den företrädesvis på lågt varvtal då lägsta ljudnivå från kompressorn är önskvärd (båtmotorn går ej). Om emellertid temperaturskillnaden mellan inställd och den för stunden verkliga temperaturen på kylmagasinet är större än 6°C , ökar kompressorn varvtalet för att snabbt komma in i rätt temperaturområde. Detta inträffar t.ex. då man laddat kylboxen med färskvaror som är uppvärmda. Så snart denna extra kapacitet inte längre behövs, går kompressorns åter ner på lägsta varvtal/strömförbrukning för att hålla inställd temperatur.

Signaler på panelen

Fast grön lampa	Aggregatet tillkopplat, får ström, men kompressorn går ej, det är kallt nog.
Fast grön + gul lampa	NORMAL.AUTO Kompressorn går på lågt varvtal med låg spänning inom det höga temperaturområdet.
Fast grön + röd lampa	NORMAL.AUTO Kompressorn går på högt varvtal med hög spänning inom det låga temperaturområdet.
Fast grön + gul + röd lampa	Kompressorn går på lågt varvtal i MAN.TEMP
Blinkande gul + röd	Felsignal från elektronikdel. Automatiskt återstartförsök efter 1 min.
Blinkande gul lampa	Batterivakten har löst ut och stängt av aggregatet. Ladda batterierna genom att starta motorn så startar aggregatet automatiskt.

OBS!

Då strömställaren slås till dröjer det ca. 30 sek. innan kompressorn startar. Då båtmotorn startas dröjer det $\frac{1}{2}$ till 5 minuter innan aggregatet reagerar, beroende på båten laddningsutrustning och batterikondition. Då båtmotorn stängs av dröjer det $\frac{1}{2}$ till 5 minuter innan aggregatet reagerar, beroende på batteriernas kapacitet och laddningstillstånd. (T.o.m. längre tid om gel-batterier är installerade).

Automatisk avfrostning

Avfrostning av kylmagasinet sker automatiskt vart 10:e dygn. För att undvika avfrostningen ka automatiken överbryggas genom att stänga av aggregatet under minst 30 sek t.ex. en gång i veckan. Vid avstängningen börjar räkneverket om från noll.

Vatten pump system

Vattenpumpen matas via en spänningssänkare som reducerar spänningen till pumpen till 5 volt, för att minska flöde, ljudnivå och strömförbrukning. Spänningssänkaren har en "by-pass" knapp som höjer pumpens varvtal vid intryckning.

Underhåll

Isotherm 5301/5801 ASU Magnum Twin har ett helt hermetiskt slutet kylsystem med lödda rör och förslutningar och är helt underhållsfritt vad gäller köldmediekretsen. Det behöver ej påfyllning av köldmedium förutsatt att snabbkopplingarna har dragits på ett korrekt sätt.

Aggregatet skall sitta kvar i båten under vintern. (Det kan ej starta vid temperaturer under 0°)

Underhållet av kylvattensystemet innebär att man regelbundet rengör filtret på inkommande vattenledning till kondensorn och årligen byter ut zinkanoden. Vid vinterupptagning är det lämpligt att spola ur den vattenkylda kondensorn och vattenledningarna med färskvatten.

Det kan rekommenderas att utbyte av pumpens ventilats sker vartannat år, ventilatsens gummidetaljer åldras och därmed försämras eller helt uteblir pumpförmågan.

Boxen skall hållas ren och torr för att undvika dålig lukt. Det är också viktigt att hålla batterier och laddningsutrustning i bästa skick.

Dränera, alternativt fyll på frostskyddsvätska, i vattenpumpen, vattenledningar och kondensorn vid frostrisk och för vintern.

Säkerhetsföreskrifter

- Vid anslutning till landström måste strömförsörjningen vara jordad och ansluten till jordfelsbrytare, annars föreligger stor risk för personskada om fel uppstår. **Kan medfara livsfara!**
- Vidrör ej frilagda kablar från nätanslutningar. **Kan medföra livsfara!**
- Anslut inte batteriladdare direkt till kylsystemet. Den måste vara ansluten till batteri.
- Ingrepp i köldmediekretsen får inte göras.
- Köldmedium får ej släppas ut i luften.
- Se till att kylvattenkretsen till kylaggregatet inte blockeras.

Vid framtida skrotning av aggregatet, skall det lämnas till fackman för korrekt återvinning av ingående komponenter och omhändertagande av köldmedium.

Tekniska data

Typbeteckning	5301, 5801
Kapacitet 5301 Kapacitet 5801	Lämplig för kylboxar upp till 260 liter Lämplig för kylboxar upp till 325 liter
Kompressor	Danfoss BD50F (x2)
Spänning	12/24 (10-17 / 21-31) volt
Underspänningskydd	Bryter vid 10,0 (21,0) volt spänning under belastning. Återinkopplar automatiskt då spänningen åter under minst 30 sek. varit över 12,0 (24,0) volt
Strömförbrukning i 12 volt (Hälften i 24 volt)	Då kompressorn går på lågt varvtal ca. 7 A och då kompressorn går på högt varvtal ca. 10 A. Tillslaget aggregat men kompressorn står 50 mA. Avstängt aggregat 32 mA.
Säkring	12 volt: 10 A, 24 volt: 10 A. Separat säkringshållare med bilsäkring av flatstiftstyp, DIN 75281
Vattenpump	Flöde ca. 3 l/min. Max sughöjd 2 m. Strömförbrukning 0,6 A Max vattentemperatur 35°C. Slanganslutning ½" – 13 mm.
Köldmedium	R134a, 210 gram
Mått	5301 Kylmagasin 355x280x90 mm 4701 Kylmagasin 400x320x90 mm Kompressor del 475x225x175 mm
Vikt	5301: 27 kg 5801: 30 kg

Rätten till ändringar i specifikationen förbehålles.

Felsökningsschema

Felindikering	Möjlig orsak	Åtgärd
Inget händer då strömställaren slås till. Ingen lampa lyser.	Aggregatet får ingen ström. + och – är förväxlade. Drift via nätaggregat och spänningen ligger mellan 17 och 21 volt.	Är huvudströmbrytaren tillslagen? Är säkringen hel? Justera spänningen på nätaggregatet.
Kompressorn startar ej. Grön lampa lyser.	Termistorkabeln ej ansluten. Fel i elektronikdel.	Kontrollera kabeln. Byt eldel (ar). *
Gul lampa blinkar. Spänningsvakten har löst ut.	Underspänning p.g.a. dåliga batterier. Spänningsfall p.g.a. alltför klena kablar.	Undersök skicket på laddningsutrustningen. Mät upp spänningsfall & byt vid behov ut kablarna. Återstarta genom att slå av & till strömställaren.
Gul & röd lampa blinkar. Överlastbegränsaren har löst ut.	För kallt för drift, temp <5°C. Kompressor för varm, vattenpump och/ eller kylning ur funktion.	Upprepar startförsök efter 1 min. Undersök pump. Kontrollera vattenledningar och filter.
Grön lampa lyser, röd tänds men slocknar direkt.	Landström via laddare som ej klarar att hålla spänningen på rätt nivå då kompressorn varvar upp.	Efter 3 cykler / uppvarningsförsök går den över och låser i lågvarvsläge för att mer långsamt ladda kylmagasinet.
Kompressorn går men det blir ej kallt.	Köldmedium saknas. Dåligt dragna kopplingar.	Undersök om kopplingarna kan dras ytterligare. Kalla på kyltekniker, för att fylla på gas. *
Kompressorn går ofta, men det blir ej kallt nog i boxen.	Dålig isolering. Öppen dränering i boxen. Ingen eller otillräcklig vattenkylning. För mycket gas i aggregatet, anslutningsröret isigt vid kompressor.	Tilläggsisolera. Sätt igen dräneringen. Rengör filter & kontrollera slangdragningen. Kyltekniker måste kontrollera tryck & justera gasmängd. *
Det blir för kallt.	Landström eller solcellsladdning som ger hög spänning.	Slå över till MAN.TEMP & ställ in önskad temperatur.
Det blir för kallt men temp. kan ej regleras med MAN.TEMP.	Fel på termistorn. Termistorn ligger an mot box- väggen & ej mot kylmagasinet.	Byt termistor. Åtgärda placeringen. Avfrosta.
Kompressorn slår ej av då båtmotorn stannas.	Mycket bra batterier. Extra laddning från solcell?	Normalt. Om det blir för kallt slå över till MAN.TEMP.

Kompressorn varvar ej upp, röd lampa tänds ej, då båtmotorn startas.	Dålig laddning. För klena + & - kablar. Årgade anslutningar. Dålig kontakt i säkringen.	Kontrollera laddningen. Åtgärda kablar & dålig kontakt. Spänningen då båtmotorn går skall vara >13.2 volt mätt på elektronikdelen under belastning.
Anläggningen ger störningar i radio eller VHF.	Anläggningen är avstörd enligt gällande krav, enligt EMC direktiven. Strömmatning till kyl & radio ligger för nära varandra. Dålig jord till antenn och radio.	Lägg matning av radio och antennkabel så långt bort som möjligt från annan elutrustning ombord. Om inte ombyggnad hjälper, montera störfilter. (Art. Nr. 39035)
Säkringen går.	Fel i elektronikdel eller kortslutning i kablar.	Undersök kablar & åtgärda. Byt felaktig komponent.

Vid komplicerade fel, som ofta fordrar specialist märkt *, kontakta Thermoprodukter AB, Kalmar, eller aktuell importör.

Thermoprodukter AB
 Tel. 0480-425 880
 Fax 0480-127 75
 E-post: service@isotherm.com

Installation

Allmänt: Planera först installationen.

Välj lämpligt utrymme för kompressordelen på ett avstånd närmare än 3 meter från kylboxen. Försök få en enkel och "mjuk" dragning av anslutningsröret mellan kylmagasinet i boxen och kompressordelen. Utrymmet för kompressordelen bör vara svalt men behöver ej vara väl ventilerat eftersom kondensorn är vattenkyld. Tänk också på att elkablar med rätt area och manöverkabeln skall kunna dras fram till kompressordelen. Manöverkabeln är 4 meter, varför manöverpanelen skall kunna placeras inom 4 meter från kompressorn. Kompressorn och elektronikdelarna är gjorda för att tåla rimlig marin miljö. De måste sitta helt stänkskyddade, men mån naturligtvis allra bäst av att vara monterade i ett torrt utrymme.

Kompressordelen skall placeras helt vågrätt för att sedan kunna tåla båtens lutningar upp till 30°.

Kylmagasinets placering i kylboxen planeras med tanke på boxen utformning, mellanvägg, dragning av anslutningsrör etc. Kylmagasinet är helt lägesoberoende.

För installationen behövs normala handverktyg, bormaskin med Ø 30 mm hålsåg, elkablar med rätt area samt diverse skruv, buntband o.dyl. för festsättning av komponenterna.

Montering kylmagasin

Kylmagasinet är lägesoberoende och kan monteras liggande, stående på högkant eller hängande i boxens tak. Kylan "rinner" ju nedåt, så magasinet skall placeras så högt som möjligt i boxen. Kylan kan ej gå uppåt. Det blir därför aldrig särskilt kallt ovanför kylmagasinet. Anslutningsröret Ø 6 mm av glödgat förtent koppar, som kommer ut ur kylmagasinet på ena långsidan kan lätt böjas förbi kylmagasinets kant så att det kommer på kylmagasinets baksida. Röret kan då böjas och lämna kylmagasinet i den riktning som önskas. Röret får plats mellan kylmagasinet och boxväggen genom den distans som de fyra fästfötterna åstadkommer. Anslutningsröret skall böjas med försiktighet, om man behöver göra skarpa böjar på röret, är det lämpligt att böja det runt något runt föremål, typ sprayburk eller dyl. Var särskilt varsam med det tunna kapillärröret i den fria änden med sin snabbkoppling. Kapillärröret är låst med ett par varv runt det grövre röret, lossa ej dessa, de avlastar lödstället från böjningar. Rören är fyllda med köldmedium och kan ej kapas och skarvas. Börja alltid med att rulla ut anslutningsröret i hela sin längd. Det underlättar om man vid monteringen av kylmagasinet är två personer, en som håller kylmagasinet och för fram röret medan den andre styr och matar fram rörändarna genom boxväggen, skott och andra hinder på vägen till kompressordelen. Det kan ofta underlätta att slitsa upp de undre fästfötterna på kylmagasinet. Då kan skruvarna för dessa förmonteras i boxväggen.

Hål för anslutningsröret med sina snabbkopplingar borraras Ø 30 mm. Hålet skall gärna sitta högst upp i boxen där det är som varmest för att minimera det termiska läckaget. Täta hålet med isolering eller tätningsskum. Om den urborrade pluggen kunde behållas hel efter urborringen, slitsa upp den så att den kan träs över röret och skjut in i hålet igen tillsammans med fogsikum e. dyl.

Termistorkabeln, som kommer från temperaturkännaren vilken sitter fast på kylmagasinets baksida, tas ut ur boxen tillsammans med anslutningsröret.

Överblivet anslutningsrör lindas upp igen i en slinga utanför boxen och fästes ordentligt för att ej vibrera eller skramla. Se till att röret ej kan nötas mot andra föremål.

Mellanvägg – temperaturreglering (Fig. I)

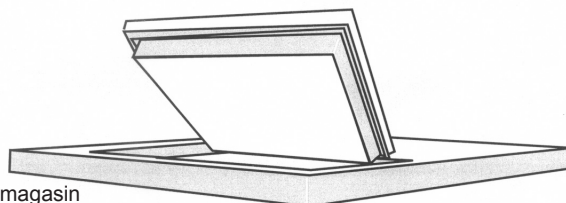
Kylan "rinner" ner och lägger sig på boxens botten. Boxen bör därför delas av med en mellanvägg, så att kylmagasinet med sin lagrade kyla stängs in i ett "frysack", vilket för bästa kylekonomi och längsta hålltid skall göras så litet som man verkligen behöver.

Mellanväggen skall vara tätslutande mot sidväggarna och nå upp till minst ca. 50 mm under magasinets överkant och nertill kunna justeras till lämplig springa mot boxens botten.

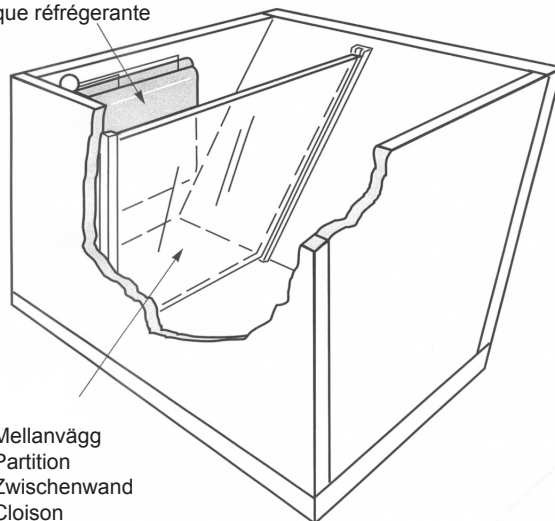
Genom att variera denna springa 0-5 mm, gärna så att mellanväggen i sin helhet lätt kan skjutas något upp och ner, bestämmer man mängden av kall luft som tillåts "rinna" under mellanväggen till kyldelen, så att man där får lämplig temperatur på +4°C till +6°C.

Mellanväggen skall vara oisolerad, lät att ta bort för rengöring och lämpligen utförd i genomskinligt plexiglas.

Kylbox - exempel på utförande Coolbox - design example Kühlbox - Bauvorbild Boîte de réfrigération - exemple



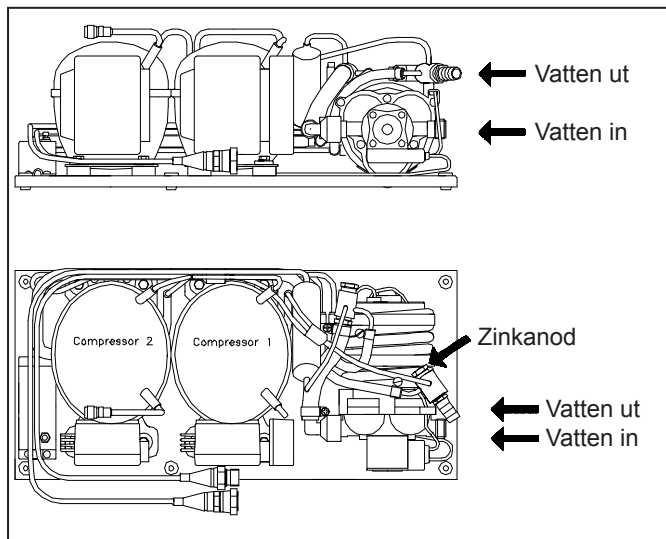
Kylmagasin
Holding plate
Kältespeicher
Plaque réfrigérante



Mellanvägg
Partition
Zwischenwand
Cloison

Fig. I

Montering kompressordel



Kompressordelen skall monteras vågrätt med bottenplattan nedåt i ett lämpligt utrymme; skåp, garderob, stuvfack etc. Kompressorn kan arbeta kontinuerligt i lutningar upp till 30°. Kompressordelen skall vara väl fastsatt mot underlaget för att klara alla typer av sjöhävning, med stampningar och krängningar.

Många gånger kan det vara lämpligast, med tanke på åtkomligheten, att dra ihop kompressordelens och kylmagasinets snabbkopplingar innan kompressorn slutgiltigt sätts fast på sin plats. Snabbkopplingarna gängas ihop de första varven för hand och överfallsmuttern dras sedan jämt och snabbt, nyckelvidd 24 mm, så att kopplingen går i tätningssläge och öppnar sina ventiler.

Håll alltid emot med en fast nyckel 21 mm på hankopplingen, så att denna ej tillåts rotera och skada det tunna kapillärroret. (Fig. D). Dra åt kopplingarna!

Obs! Dåliga verktyg som ej har passande nyckelvidd skadar lätt kopplingarna så att de ej går att dra åt på ett riktigt sätt. Använd fasta nycklar 21 och 24 mm.

Tag inte bort kopplingarnas skyddshattar förrän det är dags att dra ihop kopplingarna. Se till att kopplingarna är torra och rena vid monteringen. Detta är av mycket viktigt! Spara skyddshattarna ifall det senare av någon anledning finns skäl att flytta eller demontera kompressordelen.

Om kompressordelen monteras i stuvutrymme eller liknande kan det vara nödvändigt att skydda den så att den inte utsättes för mekanisk åverkan.

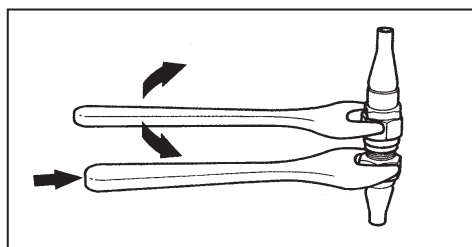


Fig. D

Sjövattenanslutning

Den vattenkylda kondensorn på kompressordelen skall anslutas till sjövatten. Bordgenomföringen till inloppet bör vara så placerad att vattentillströmningen också fungerar störningsfritt under segling. Om vattentillströmningen inte fungerar uppstår en felfunktion och kompressorn stannar. Den återstartar själv efter att kylningen åter fungerar.

Kylvattenutloppet måste vara så utförd att det inte vid något tillfälle kan blockeras, om det t.ex. är kombinerat med annat utlopp och anslutet över eventuell avstängningsventil.

Bäst är att alltid installera separata in- och utlopp enbart för kylaggregatet.

Kompressordelen kan vara installerad upp till 2 meter över kylvattenintaget.

För att åstadkomma en så tyst gång som möjligt har elsystemet försetts med en spänningssänkare som matar vattenpumpen med ström. Spänningssänkaren lämnar konstat 5 volt till pumpen vid en inspänning på 10-40 volt. Om pumpen har svårt att komma igång och suga vatten första gången efter installation eller efter dränering av något skäl, kan den varvas upp genom att trycka på svart knappen (A) på spänningssänkaren alldeles bredvid kompressorn (Fig. G). **OBS! Viktigt: tryck på knappen max 2 minuter!**

Installera ett separat vattenfilter med löstagbar insats på inloppsledningen, på en plats där det är lätt åtkomligt för regelbunden rengöring. Det är viktigt att hålla den vattenkylda kondensorn ren från smuts, som annars kan sätta igen eller begränsa vattengenomströmningen med försämrad kyleffekt som följd.

Rekommenderade vattenfilter: Shurflo 252-3300, Flojet 1740-002, Jabsco 36400-0000, Whale FV2060.

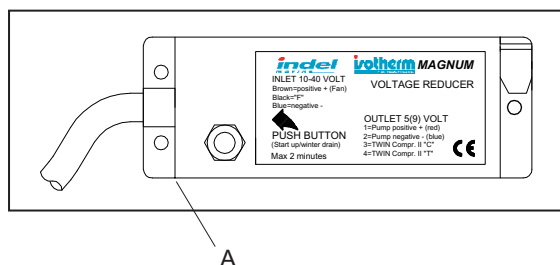


Fig. G

Montering manöverpanel

Manöverpanelen monteras väl synlig på lämpligt ställe och så att förbindelsekabeln på 4 meter räckes fram till elektronikdelen på kompressorn. Panelhuset fästes med de 2 st. medföljande långa skruvarna. Borra även ett hål Ø 12 mm för att kunna föra ut manöverkabeln bakom panelen. Panelen fästes i huset med de 4 st. korta skruvarna.

Panelen kan även fällas in utan att nyttja panelhuset.

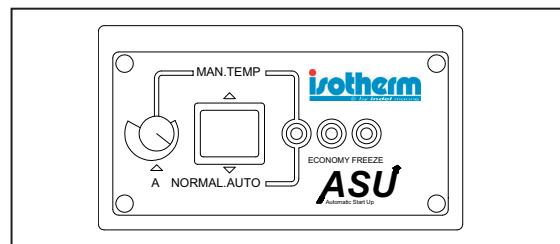


Fig. C

Elanslutningar

Drag pluskabeln helst direkt till batteriet alternativt huvudströmbrytaren, via medföljande säkringshållare som monteras i närheten av batteriet/huvudströmställaren. Minuskabeln dras också direkt till batteriets minuspol eller närliggande jordklämma.

Detta är viktigt, liksom att rätt kabelarea användes, för att garantera säker startfunktion och för att minimera spänningsfall som kan ge upphov till driftsstörningar. Eventuell strömställare på strömmatningen måste vara dimensionerad för minst 25 A belastning.

Välj väl tilltagen kabelarea enligt tabellen:

Kabelarea mm ²	Max kabellängd, batteri - eldel 12 volt	Max kabellängd, batteri - eldel, 24 volt
2,5	2,5	5
4	4	8
6	6	12

Anslut plus- och minuskablarna på den röda eldelens flatstift märkta + och -. Förväxla ej anslutningarna, minus är överst och plus därunder.

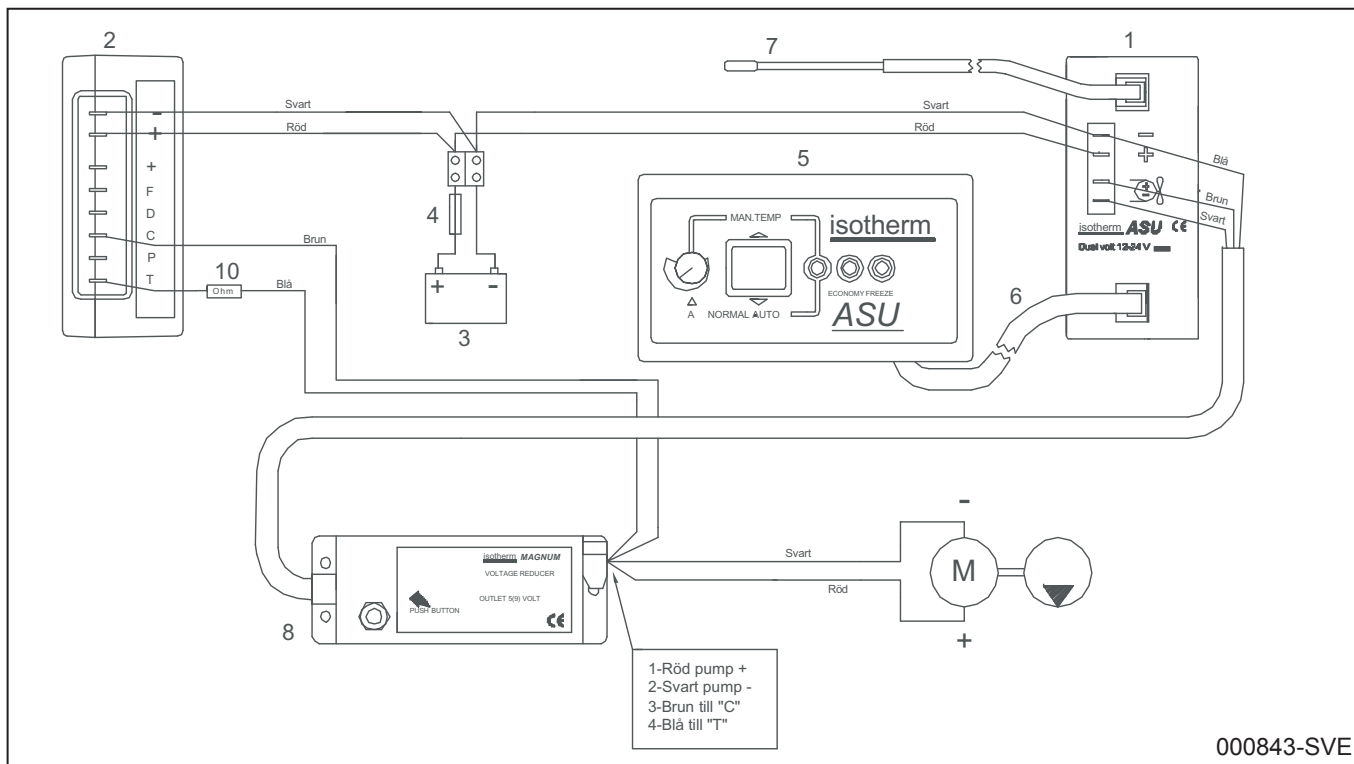
När plus och minuskablarna ansluts på eldelen uppstår en liten gnista. Det är helt normalt, eftersom elektronikdelarna innehåller kondensatorer som laddas upp vid strömställning. Kylaggregatet får ej anslutas till en batteriladdare utan att det finns ett batteri inkopplat parallellt.

Anslut de två svarta kablarna med modularkontakter (tefontyp) i uttagen på eldelens framsida. Överst ansluts termistorkabeln som kommer från kylmagasinet och underst ansluts manöverkabeln som kommer från manöverpanelen (Fig. G).

Provkörning

Ställ strömställaren i läge NORMAL.AUTO. Då tänds den gröna lampan omgående och inom kort även den gula som visar att kompressorn gått i gång. Från kylmagasinet skall inom kort höras ett svagt väsende ljud. Kontrollera att kylvattenflödet fungerar som det skall. Först inom 15 – 30 minuter märks imma eller frost på kylmagasinet. Starta båtmotorn, inom 2 – 10 minuter, beroende på batteriernas och generatorns kondition, skall lamporna växla, så att den gula släcks och den röda tänds tillsammans med den gröna. Det visar att kompressorn går på max varvtal för att frysa ner kylmagasinet. När motorn åter stoppas och spänningen sjunker, skall kompressorn åter inom några minuter gå ner på lågt varvtal och den gula lampan tänds istället för den röda. Om kylmagasinet då redan är nerkyllt stannar kompressorn istället och endast den gröna lampan lyser. Det ligger alltid en fördröjning på 30 sek. innan elektroniken tar kommando. Kontrollera att kablar och anslutningsrör är ordentligt fastsatta och klamrade, så att de inte kan ligga och skava eller vibrera. Kontrollera att kylvattensystemet är tätt, att vattenslangar, kopplingar och klamrar är monterade och skyddade på ett tillfredsställande sätt.

Elinkoppling, fig. G



1. Elektronikenhet ASU (blå)
2. Elektronikenhet 12-24V
3. Batteri
4. Säkring 20A-12V / 10A-24V
5. ASU manöverpanel

6. Manöverkabel
7. Termistor
8. Spänningssänkare
9. Vattenpump
10. Motstånd, kompressor varvtalsreglering

000843-SVE

050224/LLG

ind
marine

IT-61019 S. Agata Feltria (PU) - Italy

Phone +39 0541 848030

info@indelmarine.com

Fax +39 0541 848563

www.indelmarine.com

Thermoprodukter AB

Box 715, SE-391 27 Kalmar

Tel +46 480 425 880

E-mail: info@isotherm.com

Fax +46 480 127 75

www.isotherm.com