

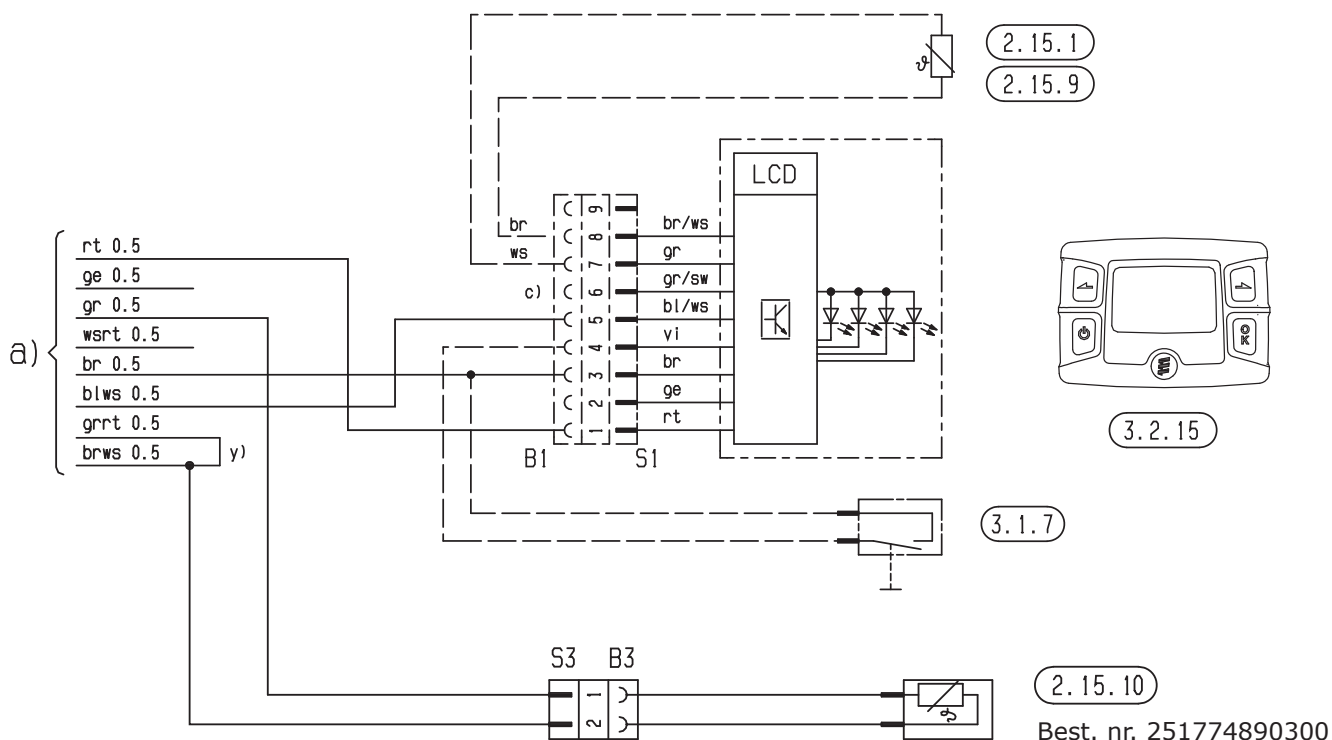
Elektriske komponenter



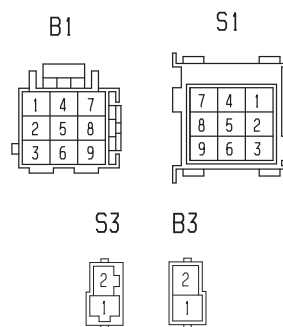
Koblingsskjema for betjeningselement Eberspächer EasyStart T i kombinasjon med Airtronic varmer

ES-T ver. 01 - 13.02.09 - AJ

Art. nummer:
EB221000328800



- a) Kabel fra varmeapparat
- 2.15.1 Føler - romtemperatur, visning (ekstraustyr)
 - 2.15.9 Føler - utetemperatur, visning (ekstraustyr)
 - 2.15.10 Føler - reguleringstemperatur, ekstern (kupé) (må bestilles separat)
 - 3.1.7 Ekstern „PÅ / AV“-tast (ekstra, valgfri)
 - 3.2.15 Tidsur EasyStart T



Plugg- og kontakthus er vist fra ledningsinngangssiden.

Kabelfarger for koblingsskjemaer

sw	=	svart
ws	=	hvit
rt	=	rød
ge	=	gul
gn	=	grønn
vi	=	fiolett
br	=	brun
gr	=	grå
bl	=	blå
li	=	lilla

Merk!

- Isoler ledningsender som ikke er i bruk.
- Plugg- og kontakthus er vist fra ledningsinngangssiden.
- Det er svært viktig at broen som er merket med y) i koblingsskjemaet opprettes.