

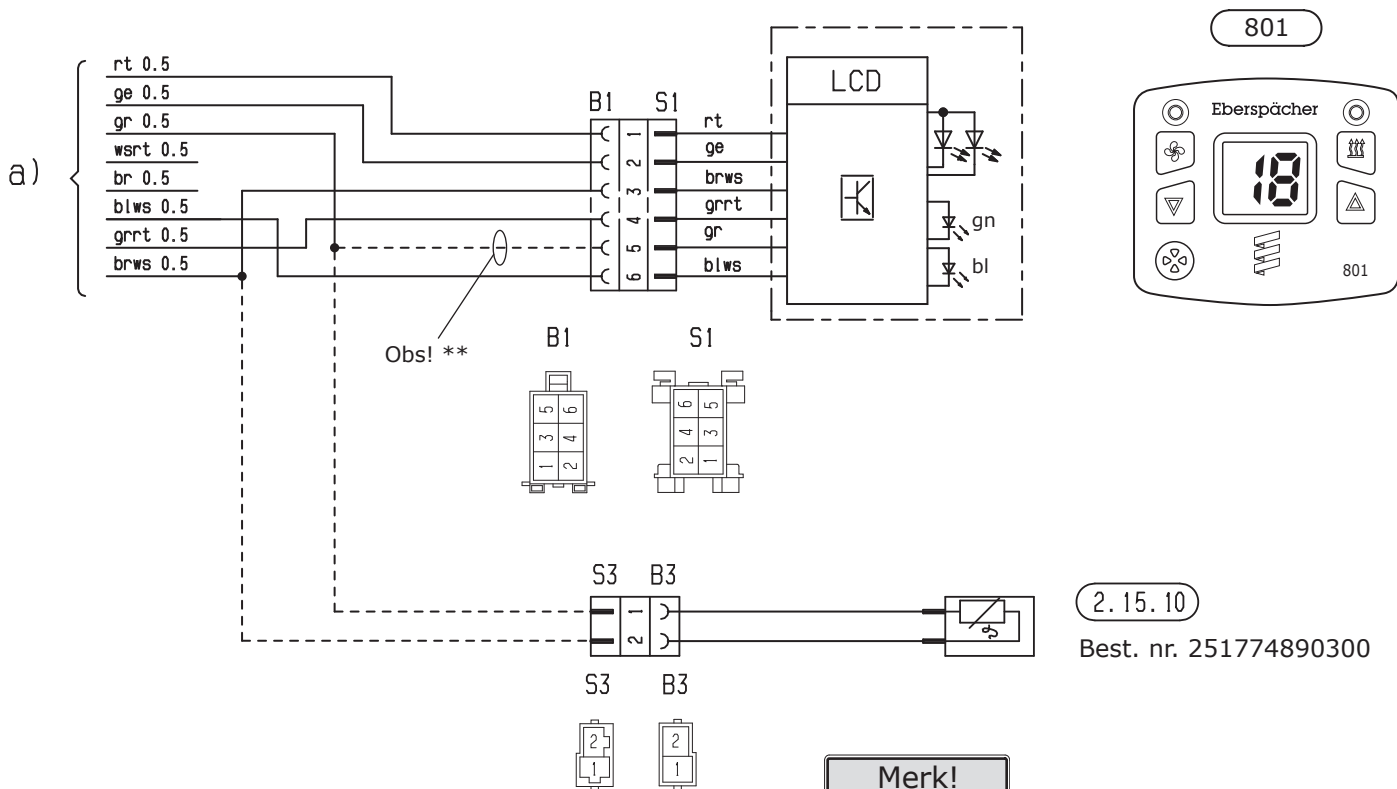
Elektriske komponenter



Koblingsskjema for betjeningselement Digital Modulator 801 i kombinasjon med Airtronic varmer

DM801 ver. 06 - 09.07.10 - AJ

Art. nr: EB2450125 (810 10 001C) / EB2450126 (810 10 003C)



a) Kabel fra varmeapparat
2.15.10 Temperaturføler - ekstern, reguleringstemperatur
(art.nr. 251774890300, må bestilles separat)

- Isolér ledningsender som ikke er i bruk.
- Plugg- og kontakthus er vist fra ledningsinngangssiden.

Kabelfarger for koblingsskjema

sw	=	svart
ws	=	hvit
rt	=	rød
ge	=	gul
gn	=	grønn
vi	=	fiolett
br	=	brun
gr	=	grå
bl	=	blå
li	=	lilla

Kabelfarge fra varmer:	B1 / S1	Kabelfarge fra betjening:
RØD	PIN 1	RØD
GUL	PIN 2	GUL
BRUN/HVIT	PIN 3	BRUN/HVIT
GRÅ/RØD	PIN 4	GRÅ/RØD
GRÅ	PIN 5	GRÅ*
BLÅ/HVIT	PIN 6	BLÅ/HVIT

* Grå kabel pinne 5 er koblingen til ekstern temperatursensor (reguleringstemperatur)
Sensoren er integrert i Digitalmodulator 801
** *Ved bruk av separat sensor skal ikke denne forbindelsen opprettes, se varmerens tekniske beskrivelse!*

Plassering av betjningspanel

Påse at betjningspanelet ikke plasseres på steder hvor temperatursensoren kan påvirkes av f.eks direkte sollys, andre varmekilder, trekk, etc.
Betjningspanelet er ikke sprutsikkert og må derfor monteres beskyttet fra regn, sjøsprøyt, vannsøl etc.