



J. Eberspächer
GmbH & Co. KG
Eberspächerstr. 24
D-73730 Esslingen

Telefon (zentral)
(0711) 939-00
Telefax
(0711) 939-0500

www.eberspaecher.com

Gültig für die Geräteausführungen
Valid for heaters versions
Gäller för alla värmarentförande
Valables pour les modèles

Airtronic L – B5

20 1859 05 00 00 – 12 Volt

Airtronic L – D5

25 2361 05 00 00 – 12 Volt

25 2362 05 00 00 – 24 Volt

Bestellnummer und
Verkaufseinheit (VE)

Ersatzteile können nur in Verkaufseinheiten (VE) geliefert werden. Bei Angabe der benötigten Stückzahl beachten Sie bitte, dass die Bestell-Nr. bereits die in Spalte 3 angegebene Stückzahl umfaßt.

Order No. and
package counts (VE)

Spare parts can only be supplied in specific package counts (VE). When stating the quantity required, please note that the Order no. already covers the quantity shown in col. 3.

Beställningsnummer och
beställningsenhet (VE)

Reservdelar kan endast levereras i försäljningsenheter (VE). Observera vid beställningen, att respektive antal är specificerat i spalt 3 tillsammans med beställningsnumret.

N° de commande et
quantité de commande (VE)

Les pièces de rechange ne peuvent être fournies qu'en quantités de commande spécifiques (VE). En indiquant la quantité voulue, veuillez noter que le N° de commande couvre déjà la quantité indiquée dans la col. 3.

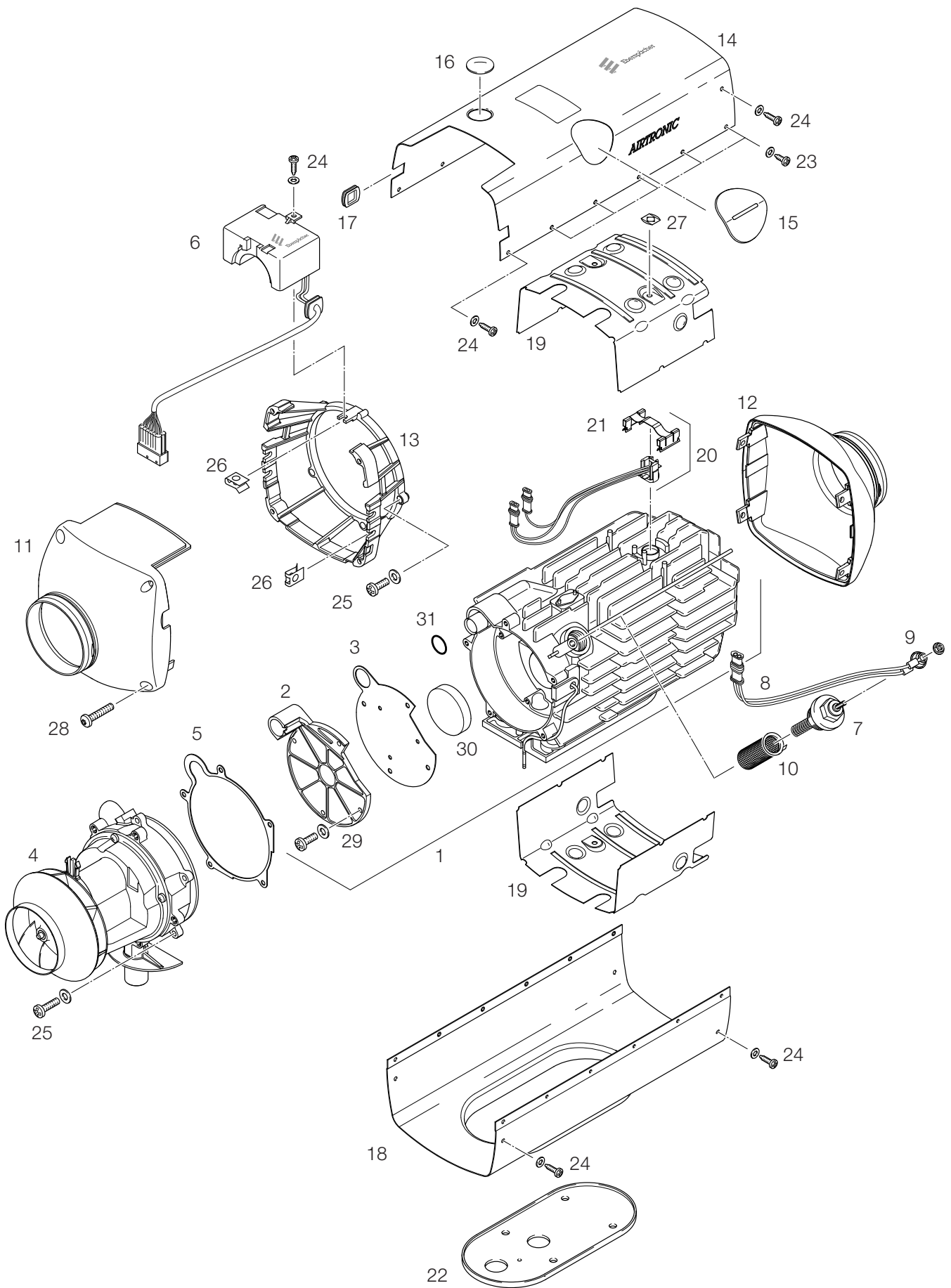




Bild-Nr. Fig. No. Bild nr. N° Fig.	Stückzahl pro Gerät Req. per heater Styck per aggregat Quantité par appareil	Stückzahl pro VE Pkg. count Minsta ordermängd styck Quantité minimale	Benennung Designation Benämning Désignation	Bestell-Nummer Order No. Beställningsnr. N° Référence	Für Geräte For heater Für aggregat Pour appareil		
					20 1859	25 2361	25 2362
1	1	1	Wärmetauscher komplett mit Brennkammer Heat exchanger Värmeväxlare Echangeur thermique	20 1707 06 00 00	•		
1	1	1	Wärmetauscher komplett mit Brennkammer Heat exchanger Värmeväxlare Echangeur thermique	25 1729 06 00 00		•	•
2	1	1	Brennkammerdeckel Combustion chamber cover Brännkammarens lock Couvercle de la chambre d'air de combustion	25 1729 06 00 06	•	•	•
3	1	1	Dichtung (Brennkammerdeckel) Sealing Packning Garniture	25 1729 06 00 01	•	•	•
4*	1	1	Verbrennungsluftgebläse 12 V Blower Förbränningsluftfläkt Soufflerie d'air	25 2361 99 20 00	•	•	
4*	1	1	Verbrennungsluftgebläse 24 V Combustion air fan Förbränningsluftfläkt Soufflerie d'air	25 2362 99 20 00			•
5	1	1	Dichtung Sealing Packning Garniture	25 1729 01 00 06	•	•	•
6*	1	1	Steuergerät B5 12 V Control unit Styrdonet Appareil de commande	22 5101 00 41 02	•		
6*	1	1	Steuergerät D5 12 V Control unit Styrdonet Appareil de commande	22 5101 00 41 01		•	
6*	1	1	Steuergerät D5 24 V Control unit Styrdonet Appareil de commande	22 5102 00 41 01			•

Bitte beachten!

Please note

Var god beakta

A suivre

* Siehe Seite 7, Zusätzliche Kontrolle.

* See Page 7, Additional Check.

* Se sidan 8, Extra kontroll.

* Voir page 8, Contrôle supplémentaire.

Bild-Nr. Fig. No. Bild nr. N° Fig.	Stückzahl pro Gerät Req. per heater Styck per aggregat Quantité par appareil	Stückzahl pro VE Pkg. count Minsta ordermängd styck Quantité minimale	Benennung Designation Benämning Désignation	Bestell-Nummer Order No. Beställningsnr. N° Référence	Für Geräte For heater För aggregat Pour appareil		
					20 1859	25 2361	25 2362
7	1	1	Glühkerze 12 V Glow plug Glödstift Crayon de préchauffage	25 1830 01 01 00	•	•	
7	1	1	Glühkerze 20 V Glow plug Glödstift Crayon de préchauffage	25 1831 01 01 00			•
8	1	1	Leitung Glühkerze Connection cable Anslutningsledning Conduite de raccordement	25 2361 01 01 00	•	•	•
9	1	10	Sechskantmutter CODCYC M4 Fixing nut Fästmutter Ecrou de fixation	110 10 100	•	•	•
10	1	1	Auskleidung Kerzenstutzen Lining plug nozzle Glödstiftsil Filtre de bougie	25 1729 06 03 00 20 1707 06 01 00	•	•	•
11	1	1	Ansaughutze Intake hood Inloppsstos Douille d'aspiration	25 2361 01 10 00	•	•	•
12	1	1	Ausströmhitze Outlet hood Utloppsstos Douille d'écoulement	25 1729 01 09 00	•	•	•
13	1	1	Träger, Schalen Shell holder Kåphållare Support de l'enveloppe	25 2361 01 00 04	•	•	•
14	1	1	Mantelschale oben Casing Övre mantelkåpa Enveloppe	25 2361 01 00 02	•	•	•
15	1	1	Tülle Grommet Bussning Passe-câbles	25 2361 01 04 00	•	•	•



Bild-Nr. Fig. No. Bild nr. N° Fig.	Stückzahl pro Gerät Req. per heater Styck per aggregat Quantité par appareil	Stückzahl pro VE Pkg. count Minsta ordermängd styck Quantité minimale	Benennung Designation Benämning Désignation	Bestell-Nummer Order No. Beställningsnr. N° Référence	Für Geräte For heater Für aggregat Pour appareil		
					20 1859	25 2361	25 2362
16	1	10	Tülle Grommet Bussning Passe-câbles	25 1382 01 00 02	•	•	•
17	1	1	Tülle Grommet Bussning Passe-câbles	25 2069 01 00 01	•	•	•
18	1	1	Mantelschale unten Casing Undre mantelkåpa Enveloppe	25 1729 01 00 01	•	•	•
19	2	1	Isolierschale Heat shield Värmeskyddsplåt Tôle calorifuge	25 1729 01 00 07	•	•	•
20	1	1	Fühler (Flamme / Überhitzung) kompl. Overheating and flamesensor, compl. Överhettning- och flamsensor, kompl. Capteur combiné (flamme / surchauffe) compl.	25 2361 99 01 02	•	•	•
21	1	1	Klammer (Fühler) Combination sensor retaining clip Fästklämmor kombisensor Etrier de fixation du capteur combiné	25 2361 01 00 03	•	•	•
22	1	1	Dichtung, Flansch Sealing, flange Packning, fläns Garniture, bride	25 1729 01 00 05	•	•	•
23	10	-	Blechschaube B 3,5 x 9,5 Z1 DIN 7981 Single-thread screw Plåtskruv Vis à tôle	handelsüblich	•	•	•
24	9	-	Blechschaube B 3,5 x 13 Z1 DIN 7981 Single-thread screw Plåtskruv Vis à tôle	handelsüblich	•	•	•
25	9	100	Linsenschraube M5 x 20 Z3 DIN 7985-4,8 Zn 8 Fillister head bolt Scruv Vis à tête bombée	103 10 461	•	•	•

Bild-Nr. Fig. No. Bild nr. N° Fig.	Stückzahl pro Gerät Req. per heater Styck per aggregat Quantité par appareil	Stückzahl pro VE Pkg. count Minsta ordermängd styck Quantité minimale	Benennung Designation Benämning Désignation	Bestell-Nummer Order No. Beställningsnr. N° Référence	Für Geräte For heater För aggregat Pour appareil		
					20 1859	25 2361	25 2362
26	5	100	Blechmutter C-Clip C-Clip single-thread nut Plåtmutter C-klämna Clip en tôle en forme de C	119 32 020	•	•	•
27	4	100	Sicherung, mechanisch DUO-Clip 5 ESN 10 DUO-clip (retaining clip) DUO-Clip-fästklämmor Sécurités à clip	171 42 082	•	•	•
28	4	1	Schraube M5 x 25, TORX, DIN 7500 C Screw Scruv Boulon Taptite	109 10 152	•	•	•
29	5	100	Linsenschraube M5 x 16 Z3 DIN 7985-4,8 Zn 8 Fillister head bolt Scruv Vis à tête bombée	103 09 011	•	•	•
30	1	1	Dichtung Sealing Packning Joint	25 1729 06 00 07	•	•	•
31	1	1	O-Ring 16 x 2 O-Ring O-Ring Joint torique	320 75 166	•	•	•

**DE****Zusätzliche Kontrollen**

Bei einem defekten Gebläsemotor oder Steuergerät müssen die Betriebsstunden des Heizgerätes kontrolliert werden.

Ist auf dem Fabrikschild des Heizgerätes seitlich »H-Kit« vermerkt (H-Kit = Höhenkit tauglich) muss zusätzlich die Anzahl der Zündungen aus dem Steuergerät ausgelesen werden.

Bei Überschreitung der zulässigen Betriebsstunden bzw. Zündungen müssen die Bauteile wie beschrieben ausgetauscht werden.

Die Kontrolle der Betriebsstunden und das Auslesen der Zündungen ist mit dem Diagnosetool EDiTH möglich.

Steht das Diagnosetool EDiTH nicht zur Verfügung, muss der Betreiber des Heizgerätes über die Anzahl der Betriebsstunden befragt und die Reparatur entsprechend folgenden Angaben ausgeführt werden.

Bei defektem Gebläsemotor

- Betriebsstunden < 4000 → Gebläse wechseln, wenn möglich Zündungen auslesen.
Zündungen > 5000 → Gebläse und Wärmetauscher wechseln.
- Betriebsstunden > 4000 → Gebläse und Wärmetauscher wechseln.

Empfehlung:

Bei diesem Reparaturaufwand bietet es sich an, anstelle des Gebläses und des Wärmetauschers das komplette Heizgerät zu tauschen.

Bei defektem Steuergerät

- Betriebsstunden < 4000 → Steuergerät wechseln, wenn möglich Zündungen auslesen.
Zündungen > 5000 → Komplettes Heizgerät wechseln.
- Betriebsstunden > 4000 → Komplettes Heizgerät wechseln.

EN**Additional checks**

If a fan motor or the controller is defective the heater's hours run must be checked.

If »H-Kit« is noted on the side of the heater's nameplate (H-Kit = suitable for altitude kit), the number of ignitions must also be read out of the controller.

If the allowed hours run or ignitions have been exceeded, the components must be replaced as described.

The EDiTH diagnostic tool can be used to check the hours run and to read out the ignitions.

If the EDiTH diagnostic tool is not available, the owner/operator of the heater must be asked how many hours it has run and the repair carried out as indicated in the following.

If the fan motor is defective

- Hours run < 4000 → replace fan, if possible read out ignitions.
Ignitions > 5000 → replace fan and heat exchanger.
- Hours run > 4000 → replace fan and heat exchanger.

Recommendation:

Because of the amount of repair work involved, it is advisable to replace the complete heater instead of the fan and heat exchanger.

If the controller is defective

- Hours run < 4000 → replace controller, if possible read out ignitions.
Ignitions > 5000 → replace the complete heater.
- Hours run > 4000 → replace the complete heater.

Extra kontroller

Vid en defekt fläktmotor eller styrdon måste värmarens drifttimmar kontrolleras.

Om värmarens fabriksskylt på sidan är märkt med »H-Kit« (H-Kit = Höjkit duglig) måste dessutom antalet tändningar från styrdonet avläsas.

Om det tillåtna antalet drifttimmar resp. tändningar har överskridits måste komponenterna bytas ut enligt beskrivningen.

Kontrollen av drifttimmarna och avläsningen av tändningarna kan ske med diagnosverktyget EDiTH.

Om diagnosverktyget EDiTH inte är tillgängligt måste en fråga om antalet drifttimmar ställas till den som använder värmaren och reparationen utförs enligt följande uppgifter.

Vid defekt fläktmotor

- Drifttimmar < 4000 → Byt fläkt, avläs tändningar om möjligt.

Tändningar > 5000 → Byt fläkt och värmeväxlare.

- Drifttimmar > 4000 → Byt fläkt och värmeväxlare.

Rekommendation:

Vid denna reparationsomfattning är det lämpligt att byta hela värmaren istället för fläkten och värmeväxlaren.

Vid defekt styrdon

- Drifttimmar < 4000 → Byt styrdon, avläs tändningar om möjligt.

Tändningar > 5000 → Byt hela värmaren.

- Drifttimmar > 4000 → Byt hela värmaren.

Contrôles supplémentaires

Le contrôle des heures de service de l'appareil de chauffage est nécessaire si le moteur du ventilateur ou l'appareil de commande est défectueux.

Il est également requis d'exporter le nombre d'allumages de l'appareil de commande si la plaque signalétique sur la face latérale de l'appareil de chauffage porte l'indication « H-Kit » (H-Kit = approprié au kit d'altitude).

Le remplacement des éléments s'impose en suivant les descriptions données lors d'un dépassement du nombre d'heures de service ou d'allumages admissibles.

Le contrôle des heures de service et l'exportation des allumages peut se faire à l'aide de l'outil de diagnostic EDiTH.

Il est important de se renseigner sur le nombre d'heures de service auprès de l'exploitant de l'appareil de chauffage et de procéder aux réparations conformément aux indications ci-après en l'absence de l'outil de diagnostic EDiTH.

Si le moteur du ventilateur est défectueux

- Heures de service < 4000 → remplacer le ventilateur, exporter le nombre d'allumages si possible.

Allumages > 5000 → remplacer le ventilateur et l'échangeur thermique.

- Heures de service > 4000 → remplacer le ventilateur et l'échangeur thermique.

Recommandation : les dépenses liées au remplacement sont certainement si élevées qu'il est plus judicieux de remplacer l'appareil de chauffage dans son ensemble au lieu du ventilateur et de l'échangeur thermique.

Si l'appareil de commande est défectueux

- Heures de service < 4000 → remplacer l'appareil de commande, exporter le nombre d'allumages si possible.

Allumages > 5000 → remplacer l'appareil de commande dans son ensemble.

- Heures de service > 4000 → remplacer l'appareil de commande dans son ensemble.

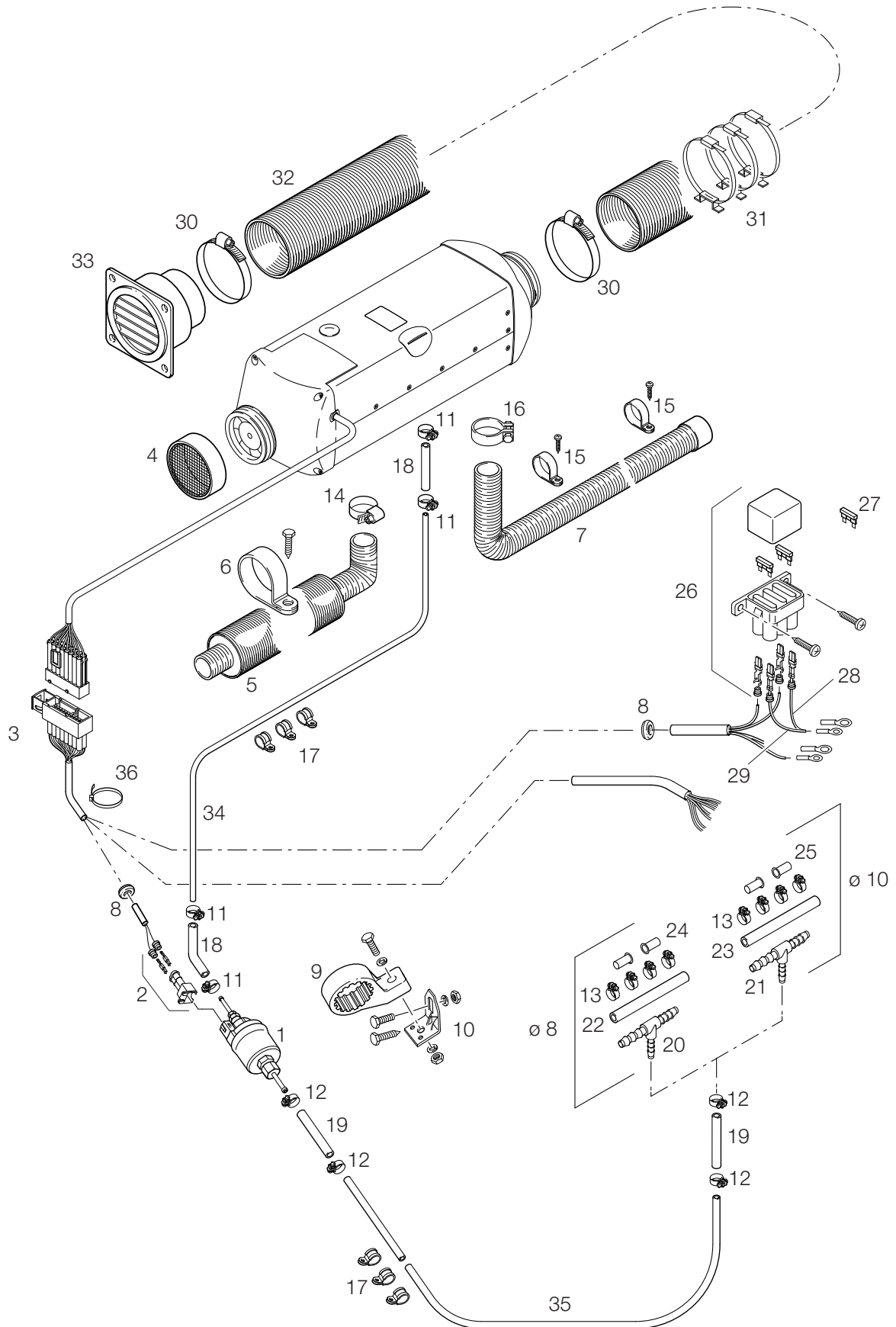


Bild-Nr. Fig. No. Bild nr. N° Fig.	Stückzahl pro Gerät Req. per heater Styck per aggregat Quantité par appareil	Stückzahl pro VE Pkg. count Minsta ordermängd styck Quantité minimale	Benennung Designation Benämning Désignation	Bestell-Nummer Order No. Beställningsnr. N° Référence	Für Geräte For heater Für aggregat Pour appareil		
					20 1859	25 2361	25 2362
1	1	1	Dosierpumpe 12 V Dosing pump Doserpump Pompe de dosage de combustible	22 4517 04 00 00	•	•	
1	1	1	Dosierpumpe 24 V Dosing pump Doserpump Pompe de dosage de combustible	22 4522 03 00 00			•
2	1	1	Steckergehäuse vollst. Plug connector, compl. Kontaktidon stiftedel, komplett Boîtier de connexion, complet	22 1000 31 87 00	•	•	•
3	1	1	Leitungsbaum Cable tree Kabelstam Faisceau de conduites	25 2361 80 02 00	•	•	•
4	1	1	Gitter ø 90 mm Grille Galler Grille	25 1729 80 00 01	•	•	•
5	1	1	Verbrennungsluftansaugsschalldämpfer Combustion air intake silencer Ljuddämpare för förbränningsluft Silencieux d'aspiration de l'air de combustion	20 1609 80 04 00	•	•	•
6	1	1	Rohrschelle Rörklemma Pipe clip Collier	152 09 011	•	•	•
7	1	1	Abgasschlauch ø 24 mm Exhaust flexible hose Flexibelt avgasslang Tuyau d'échappement	25 1729 80 10 00	•	•	•
8	2	1	Tülle Grommet Genomföring Passe-câbles	20 1280 09 01 03	•	•	•
9	1	1	Halter, Dosierpumpe Bracket, metering pump Hållare, doseringspump Support, pompe de dosage	22 1000 50 03 00	•	•	•
10	1	1	Halter Bracket Fäste Support	20 1348 03 00 02	•	•	•



Bild-Nr. Fig. No. Bild nr. N° Fig.	Stückzahl pro Gerät Req. per heater Styck per aggregat Quantité par appareil	Stückzahl pro VE Pkg. count Minsta ordermängd styck Quantité minimale	Benennung Designation Benämning Désignation	Bestell-Nummer Order No. Beställningsnr. N° Référence	Für Geräte For heater Für aggregat Pour appareil		
					20 1859	25 2361	25 2362
11	4	1	Schlauschelle Hose clip Slangklämma Collier de tuyau	10 2068 00 90 98	•	•	•
12	4	1	Schlauschelle Hose clip Slangklämma Collier de tuyau	10 2068 01 10 98	•	•	•
13	8	1	Schlauschelle Hose clip Slangklämma Collier de tuyau	10 2068 01 40 98	•	•	•
14	1	1	Schlauschelle AL 20-32 Hose clip Slangklämma Collier de tuyau	10 2067 02 00 32	•	•	•
15	2	10	Rohrschelle Rörklemma Pipe clip Collier	152 09 010	•	•	•
16	1	1	Rohrschelle Rörklemma Pipe clip Collier	22 1000 50 05 00	•	•	•
17	6	1	Rohrschelle Pipe clip Rörklemma Collier	152 00 139	•	•	•
18	1	lfm	Kraftstoffschlauch ø 3,5 Fuel hose Bränsleslang Tuyau à carburant	360 75 290	•	•	•
19	1	lfm	Kraftstoffschlauch ø 5,0 Fuel hose Bränsleslang Tuyau à carburant	360 75 291	•	•	•
20	1	1	T-Stück 8-6-8 T-piece T-stycke Pièce en T	262 31 151	•	•	•
21	1	1	T-Stück 10-6-10 T-piece T-stycke Pièce en T	262 31 152	•	•	•

Bild-Nr. Fig. No. Bild nr. N° Fig.	Stückzahl pro Gerät Req. per heater Styck per aggregat Quantité par appareil	Stückzahl pro VE Pkg. count Minsta ordermängd styck Quantité minimale	Benennung Designation Benämning Désignation	Bestell-Nummer Order No. Beställningsnr. N° Référence	Für Geräte For heater För aggregat Pour appareil		
					20 1859	25 2361	25 2362
22	1	lfm	Kraftstoffschlauch ø 7,5 mm Fuel hose Bränsleslang Tuyau à carburant	360 75 293	•	•	•
23	1	lfm	Kraftstoffschlauch ø 9 mm Fuel hose Bränsleslang Tuyau à carburant	360 75 294	•	•	•
24	2	10	Stützhülse ø 8 mm Support sleeve Stödhyllsor Douille de support	22 1000 20 02 00	•	•	•
25	2	10	Stützhülse ø 10 mm Support sleeve Stödhyllsor Douille de support	22 1000 20 03 00	•	•	•
26	1	1	Sicherungshalter 3-fach Fuse bracket Säkringshållare Porte fusible	22 1000 31 06 00	•	•	•
27	1	20	Sicherung 20 A Fuser Säkring Fusible	204 00 087			•
28	1	1	Leitung 1 ² , rt Cable Kable Câbles	25 2069 80 04 00	•	•	•
29	1	1	Leitung 4 ² , rt Cable Kable Câbles	25 2069 80 05 00	•	•	•
30	2	1	Schlauchschelle Hose clip Slangklämna Collier de tuyau	10 2064 09 01 10	•	•	•
31	3	1	Schlauchkonsole Support Hållare Console	22 1000 50 02 00	•	•	•
32	1	lfm	Flexibles Rohr ø 90 mm Flexible pipe 90 dia Flexibelt rör ø 90 mm Tuyau flexible ø 90 mm	10 2114 37 00 00	•	•	•



Bild-Nr. Fig. No. Bild nr. N° Fig.	Stückzahl pro Gerät Req. per heater Styck per aggregat Quantité par appareil	Stückzahl pro VE Pkg. count Minsta ordermängd styck Quantité minimale	Benennung Designation Benämning Désignation	Bestell-Nummer Order No. Beställningsnr. N° Référence	Für Geräte For heater Für aggregat Pour appareil		
					20 1859	25 2361	25 2362
33	1	1	Ausströmer, drehbar ø 90 mm Exhauster 90 dia. rotatable Utbläsningsstycke, rörligt Manchon d'évacuation ø 90 mm, rotatif	20 1609 80 09 00	•	•	•
34	1fm	1	Rohr 4 x 1,25 Pipe Rör Tube	890 31 118	•	•	•
35	1,5 m	1	Rohr 6 x 2 Pipe Rör Tube	890 31 125	•	•	•
36	1	10	Kabelband 200 mm Cable tape Kabelband Lien de câbles	25 1801 80 02 00	•	•	•

