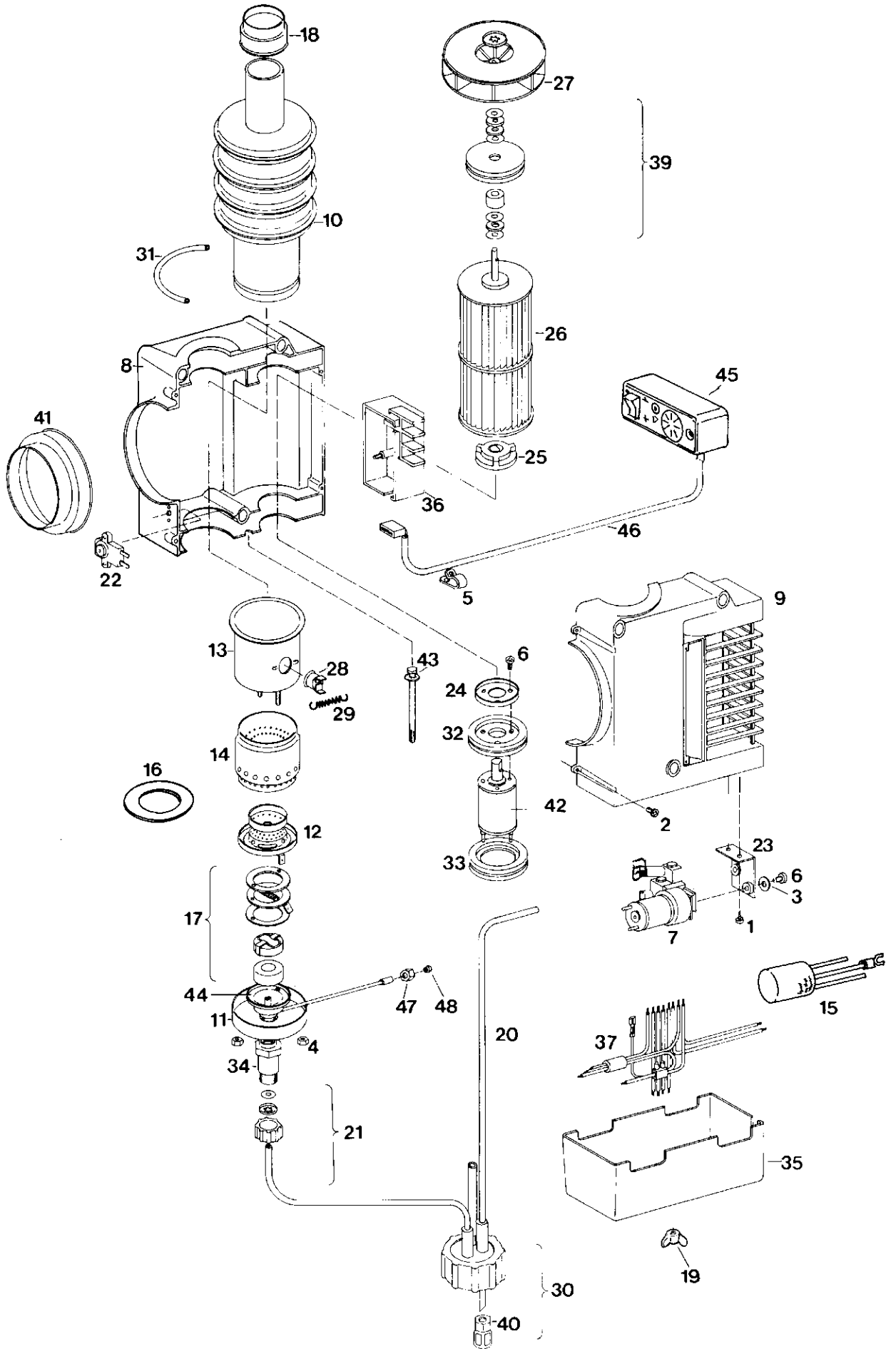


THERMO 2500



| THERMO 2500 | | VÄRMARE HEATER | | 1991-11 |
|-------------|--------------------|------------------------------|------------------------|---------------------|
| Pos Item | Best.nr Part no | Benämning | Description | Anmärkning Notes |
| 1 | 955119 | Skruv | Screw | B6*9,5 |
| 2 | 8040066 | Skruv | Screw | M5*10 |
| 3 | 8040169 | Bricka | Washer | 5*13 |
| 4 | 8040173 | Mutter | Nut | M4 |
| 5 | 8040175 | Kabelklammer | Cable clamp | |
| 6 | 8040235 | Skruv | Screw | M4*10 |
| 7 | 8042055 | Bränslepump | Fuel pump | |
| 8 | 8047100 | Hölje, halva I | Casing, part I | |
| 9 | 8047101 | Hölje, halva II | Casing, part II | |
| 10 | 8047103 | Värmeväxlare | Heat exchanger | |
| 11 | 8047106 | Brännarbotten, yttre | Burner bottom, outer | |
| 12 | 8047108 | Brännarbotten, inre | Burner bottom, inner | |
| 13 | 8047109 | Brännarcylinder, yttre | Burner cylinder, outer | |
| 14 | 8047110 | Brännarcylinder, inre/mellan | Burner, inner/middle | |
| 15 | 8049100 | Avstörningssats | Radio suppression kit | |
| 16 | 8047311 | Packning | Gasket | Till/for 7108 |
| 17 | 8047114 | Servicesats | Service kit | |
| 18 | 8047119 | Skorstensstos | Exhaust head adapter | |
| 19 | 8049413 | Vingmutter | Wing nut | 8047121 |
| 20 | 8047123 | Bränsleslang | Fuel hose | L = 2000 mm |
| 21 | 8047124 | Returslang | Fuel return hose | L = 2000 mm |
| 22 | 8047126 | Överhettningsskydd | Overheating thermostat | 110° C |
| 23 | 8047128 | Pumpfäste | Fuel pump bracket | |
| 24 | 8047131 | Motorfästplatta | Motor bracket | |
| 25 | 8047133 | Bussning | Bushing | |
| 26 | 8047134 | Friskluftfläkt | Fresh air fan | |
| 27 | 8047136 | Förbränningsluftfläkt | Combustion air fan | |
| 28 | 8047138 | Efterkyln. termostat | Aftercool. thermostat | |
| 29 | 8047139 | Hållarfjäder | Holding spring | |
| 30 | 8047142 | Tankanslutning | Tank connection | |
| 31 | 8047145 | Isolerremsa | Insulating strip | |
| 32 | 8047149 | Motorfäste, gummi | Motor bracket, rubber | |
| 33 | 8047150 | Motorstöd | Motorstöd | |
| 34 | 8047228 | Returnippel | Return nipple | |
| 35 | 8047474 | Underkåpa | Bottom casing | |
| 36 | 8049103 | Elektronik exkl kabel | Electronic excl cable | 8047493 |
| 36B | 8049096 | Elektronik, avstörd | Electronic incl suppr. | |
| 37 | 8047498 | Kablage | Cable harness | |
| 39 | 8047545 | Fläktlager | Fan bearing | |
| 40 | 8047577 | Slangfilter | Fuel hose filter | |
| 41 | 8047628 | Slangstos | Hose adapter | |
| 42 | 3714775 | Fläktmotor | Fan motor | 8047723 |
| 43 | 8047849 | Fäststång | Holder screw | |
| 44 | 8047888 | Vekkopp | Wick cup | |
| 45 | 3713975 | Kontr.panel exkl kbl | Contr.panel excl cable | 8047891 |
| 46 | 3714328 | Kablage | Cable | 8047892 |
| 47 | 8047112 | Överfallsmutter | Nut | |
| 48 | 8047113 | Rörkona | Pipe adapter | |