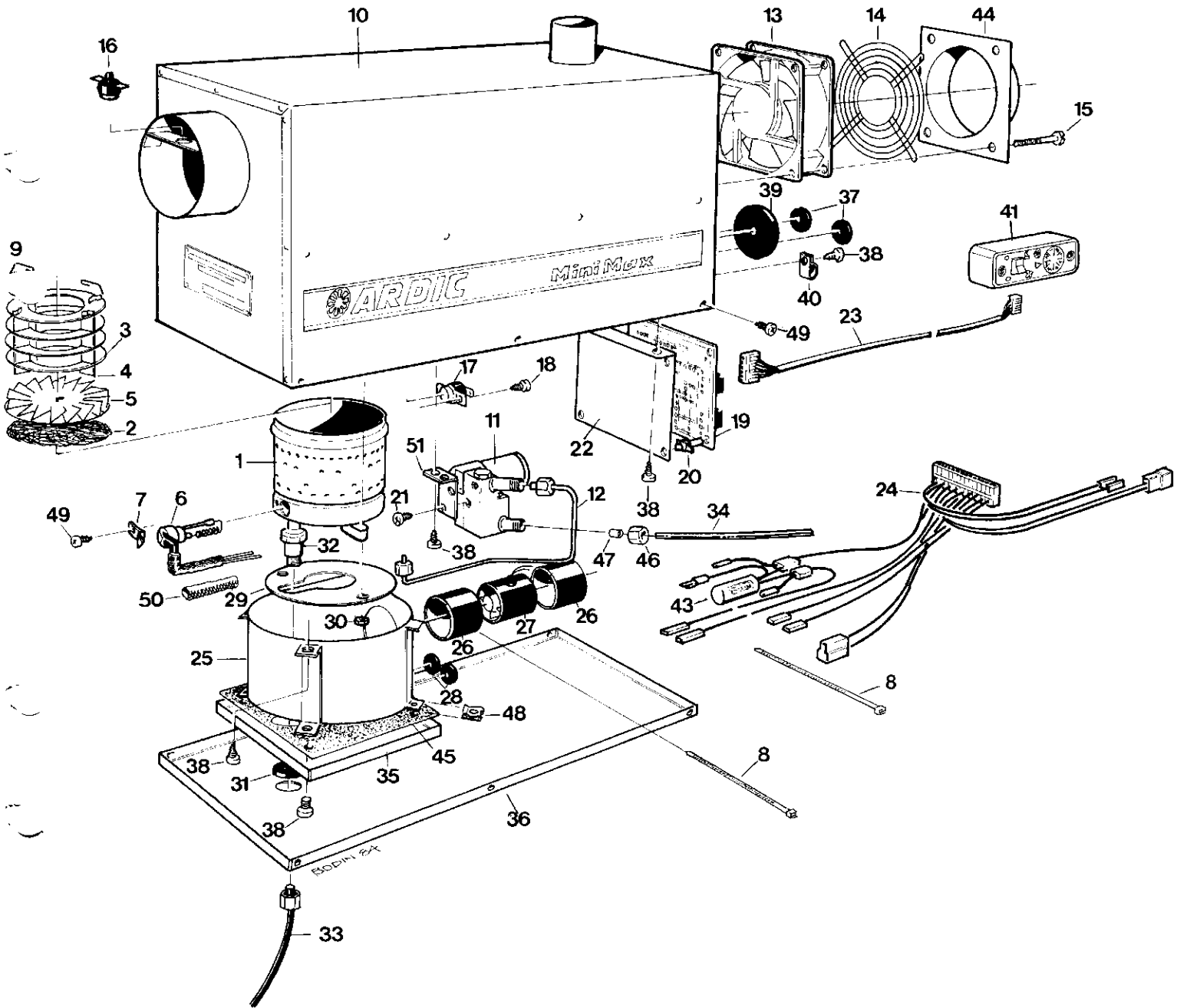


ARDIC MiniMax



ARDIC MiniMax			VÄRMARE HEATER	1995-05
Pos Item	Best.nr Part no	Benämning	Description	Anmärkning Notes
1	3713514	Brännare inkl. veke	Burner incl. wick	
2	3713104	Veke	Wick	
3	3713523	Ring	Ring	
4	3713524	Ram	Support frame	
5	3713526	Flamhållare	Flame deflector	
6	3713531	Glödenhet	Glow unit	
7	3713581	Fästbygel	Holder for glow unit	
8	948211	Bandklamma	Clamp	
9	3713123	Låstråd	Lock wire	
10	3713534	Värmeväxlare	Heat exchanger	
11	3713571	Bränslepump	Fuel pump	
12	3713552	Bränslerör	Fuel pipe	
13	3713154	Fläkt, friskluft	Fan, fresh air	
14	3713367	Fläktgaller	Grating	
15	956071	Skruv	Screw	
16	3713558	Överhett.n.termostat	Overheat. thermostat	
17	3713148	Efterkyl.n. termostat	Aftercool. thermostat	
18	955119	Skruv	Screw	
19	3728184	Elektronik	Electronic card	
20	3713653	Hållare	Holder	
21	956059	Skruv	Screw	
22	3713561	Konsol	Bracket	
23	3714328	Kablage, manöverbox	Cable harness, control box	
24	3713572	Kablage, inre	Cable harness, inner	
25	3713562	Brännarmantel	Burner housing	
26	3713177	Gummislang	Rubber hose	
27	3713178	Fläkt, förbränning	Fan, combustion	
28	941262	Skyddsbussning	Rubber bushing	
29	3713566	Bottenplåt	Bottom sheet	
30	949874	Flänslåsmutter	Flange nut	
31	469478	Gummitätning	Rubber bushing	
32	3713836	Dränernippel	Drain valve	
33	8047124	Returslang, kpl	Fuel hose return	2 m
34	8047123	Bränsleslang, kpl	Fuel hose	2 m
35	3713567	Brännarbotten	Burner bottom	
36	3713569	Värmarbotten	Heater bottom	
37	941267	Skyddsbussning	Rubber bushing	
38	955127	Skruv	Screw	
39	943920	Skyddsbussning	Rubber bushing	
40	8040175	Kabelklamma	Cable clamp	
41	3713975	Manöverbox	Control box	
43	3713422	Kondensator	Capacitor	
44	3713366	Slangadepter	Hose adapter	
45	3713999	Packning	Gasket	
46	8047112	Överfallsmutter	Nut	
47	8047113	Rörkona	Pipe adapter	
48	192557	Clips	Clips	
49	3714102	Skruv	Screw	
50	8047145	Glasfiberslang	Glass fibre hose	
51	3713551	Konsol för bränslepump	Bracket for fuel pump	