

FEILSØKING PÅ ARDIC 432-DL

1. Spenningsfall

Mål spenningen på batteriet. Den skal være ca. 12,5 volt.

Mål spenningen på glødepluggen under oppstart. Det skal være minst 11- 12 volt. Ved spenningsfall under 10,5V, gjør varmeren følgende: Normal oppstart med gløding (ca 40 sek) Når varmeren skal starte drivstoffpumpen, vil den dø ut og varmeren etterkjøler og stopper.

Ved spenningsfall under 10 volt: varmeren gjør startforsøk i ca 5 sek før den mislykkes. Så kjøres en renblåsning av brennkammer før den stopper.

OBS ! Varmeren har 4 x 2 startforsøk, etter dette vil elektronikken låses ! Da vil ingenting fungere !

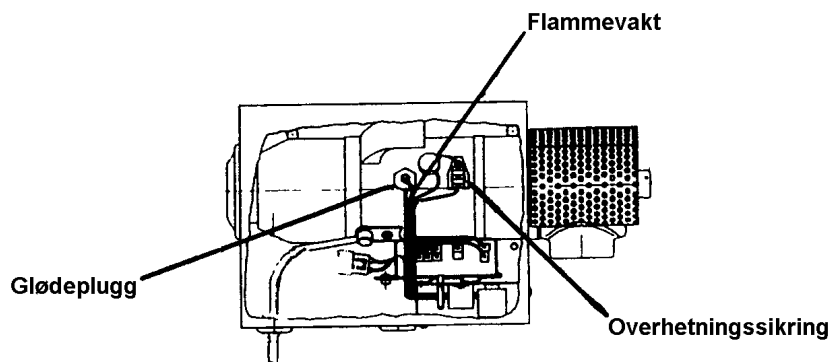
2. Drivstoffmangel

Varmeren gjør et normalt startforsøk, drivstoffpumpen tikker metallisk, men det kommer ikke drivstoff frem til varmeren: *Se utluftingsveiledningen i håndboken.*

OBS ! Varmeren har 4 x 2 startforsøk, etter dette vil elektronikken låses ! Da vil ingenting fungere !

3. Overhetningsfeil

Varmeren gjør startforsøk i ca 40 sek uten gløding, kjører etterkjøling og låser seg: Trykk inn knappen mellom "benene" på overhetingstermostaten og prøv en gang til.



4. Ingen strøm til brennstoffpumpen

Varmeren gjør startforsøk i ca 40 sek uten gløding og låser seg etterpå: Sjekk ledninger og at det er kontakt frem til drivstoffpumpen.

5. Ingen gløding

Hvis glødepluggen er ødelagt eller det ikke er kontakt på + ledningen, skjer det ingen ting. Det eneste som virker er friskluftfunksjonen: Skift glødeplugg. (Ved kortslutning i glødeplugg ryker også sikringen på 25Amp.)

6. Feil på flammevakt

Ikke kontakt eller defekt flammevakt: Normalt startforsøk (ca 1 minutt), varmer stopper og etterkjøles for den stopper helt. Se etter løse ledninger, eller skift flammevakten hvis den er kortsluttet. Hvis flammevakten er full av sot, kan den rengjøres med q-tips og ren sprit.

OBS ! Varmeren har alltid 4 x 2 startforsøk før elektronikken låser seg. Dette er en sikkerhetsfunksjon som er bygget inn i varmeren. Elektronikken kan kun låses opp igjen med et spesielt serviceinstrument.

Importør:

Norge: Termomarin as

Tlf: 33 42 00 90

post@termomarin.no

Danmark: Kjøllet

Tlf: +45 35 82 95 00

info.kjoller@post.tele.dk

Sverige: Svenska Comfortprodukter AB

Tlf: +46 52 03 63 00

comfortprodukter@swipnet.se