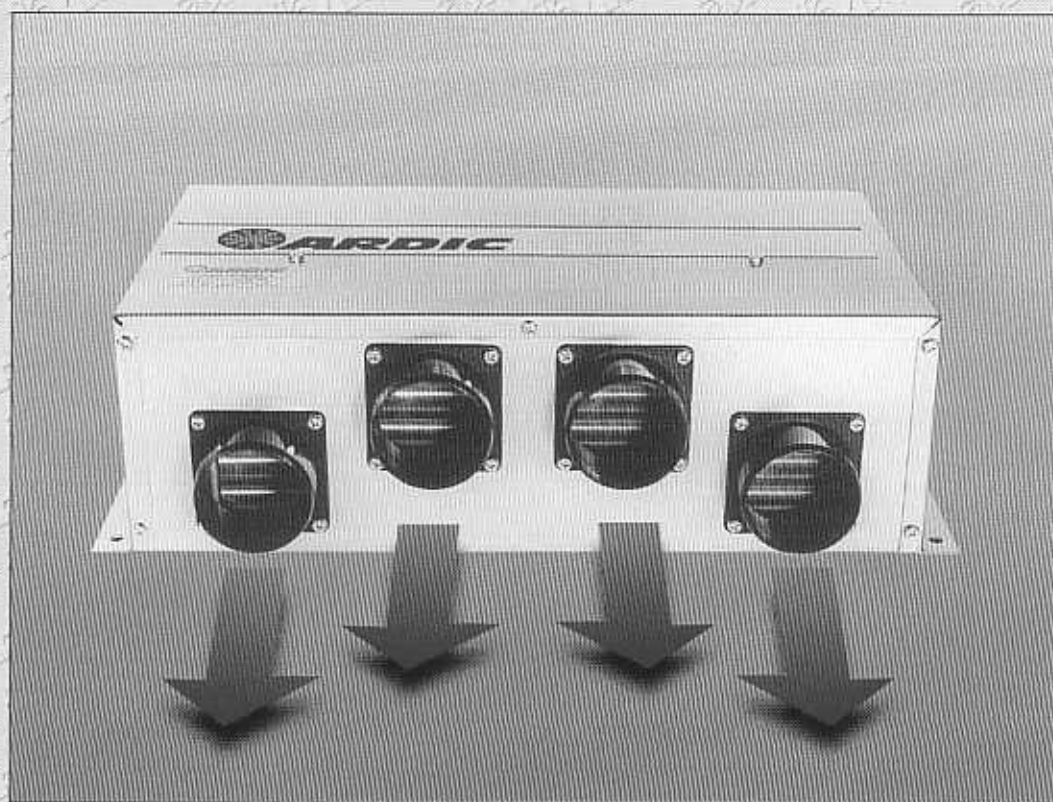


Monteringsanvisning Varmluftsenhet

Assembly Instruction Warm Air Unit

Einbau-Anleitung Warmlufteinheit



1012 WA • 1024 WA

No. 3728454
Edition 4 May 1995

DATA

Varmluftsenheten levereras som standard med 4 st anslutningar \varnothing 60 mm för varmluften.

Ytterhöljet är tillverkat av rostfri plåt.

Värmebatteriet har aluminiumrör samt lameller av aluminium och är utformat för att ge bästa möjliga värmeöverföring från vatten till luft. Max tryck i vattenkretsen 2,5 bar.

Fläkten består av en trehastighets fläktmotor med 2 st turbinhjul. Lagringar är av typ glidlager.

Luftintaget sker som standard via ett galler på enhetens baksida. Som extra tillbehör finns en lättmonterad anslutning med 2 st 90 mm luftanslutningar.

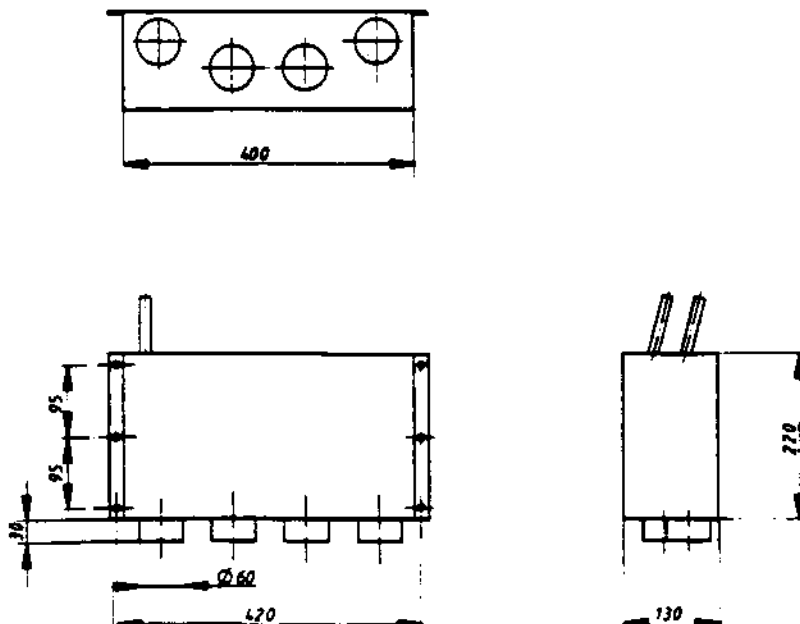
Vattenanslutningar \varnothing 16 mm.

Värmeeffekt	10 kW
Luftflöde	100 l/s (360 m ³ /h)
Elförbrukning	
	Hög 70 W/ 5,85 A vid 12 V
	Med 54 W/ 4,5 A vid 12 V
	Låg 45 W/ 3,75 A vid 12 V

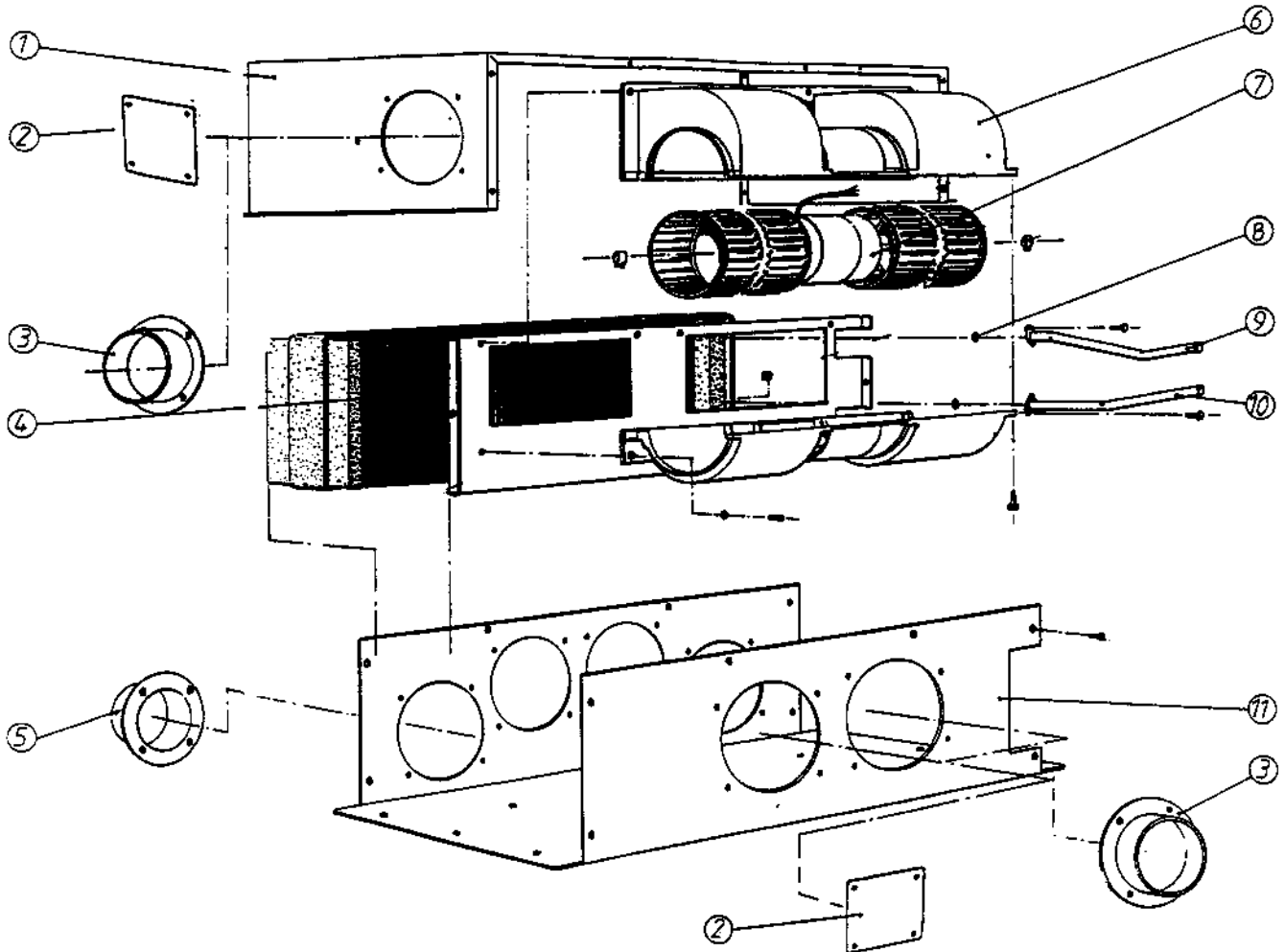
3-hast fläkt

Vikt 7 kg

Mått



KOMPONENTER



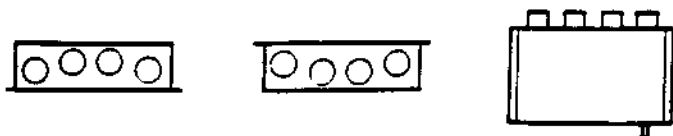
<u>POSITION</u>	<u>BENÄMNING</u>
1	LOCK
2	BLINDLOCK
3	SLANGSTOS 90 MM
4	VÄRMEBATTERI
5	SLANGSTOS 60 MM
6	FLÄTKÅPA
7	FLÄKT 12V KOMPLETT 24V KOMPLETT
8	O-RING
9	RÖR
10	RÖR
11	HUS

FUNKTION

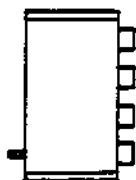
Värmaren skall manövreras med en 4 läges strömställare, 0 - 1 - 2 - 3.
Se separat kopplingsschema.

Montering av varmluftsenhet.

Rekommenderade monteringslägen

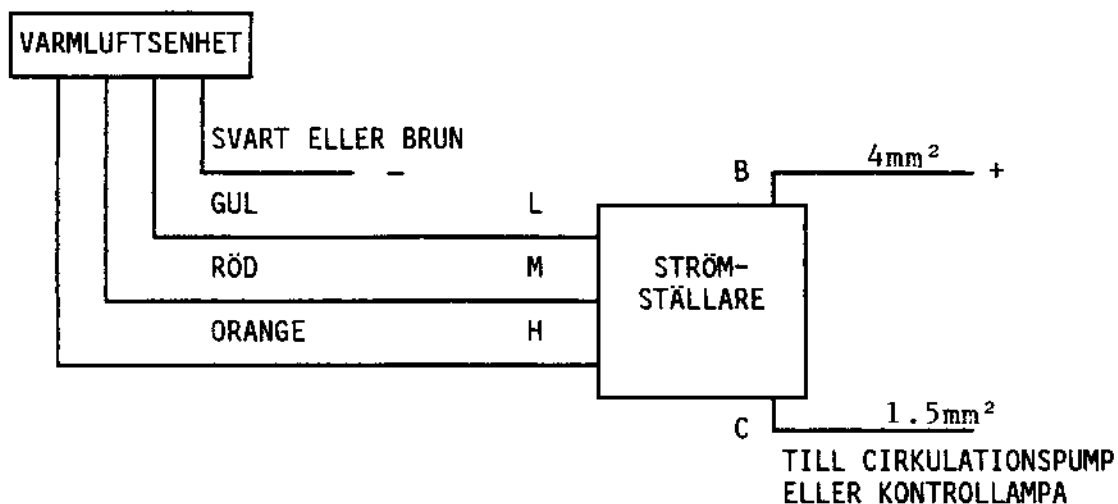


Vid montering i nedanstående läge förkortas livslängden på fläktmotorn.



Elinkoppling

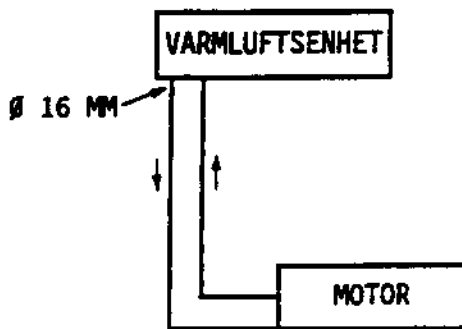
Enheten är försedd med 4 anslutningskablar röd, gul, orange och brun eller svart.



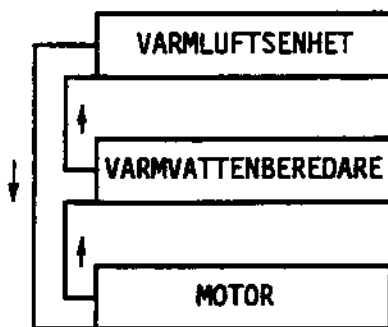
Värmaren skall avsäkras med säkring 16 A.

VATTENINKOPPLING

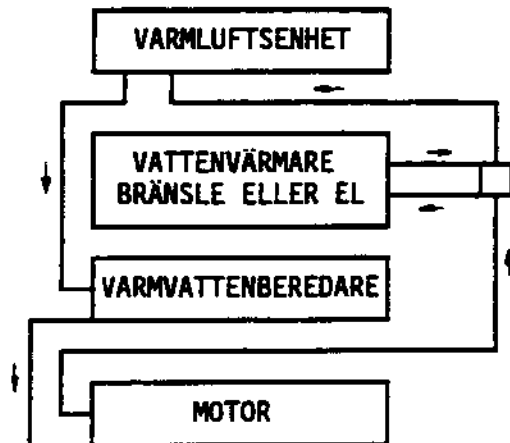
ALTERNATIV 1



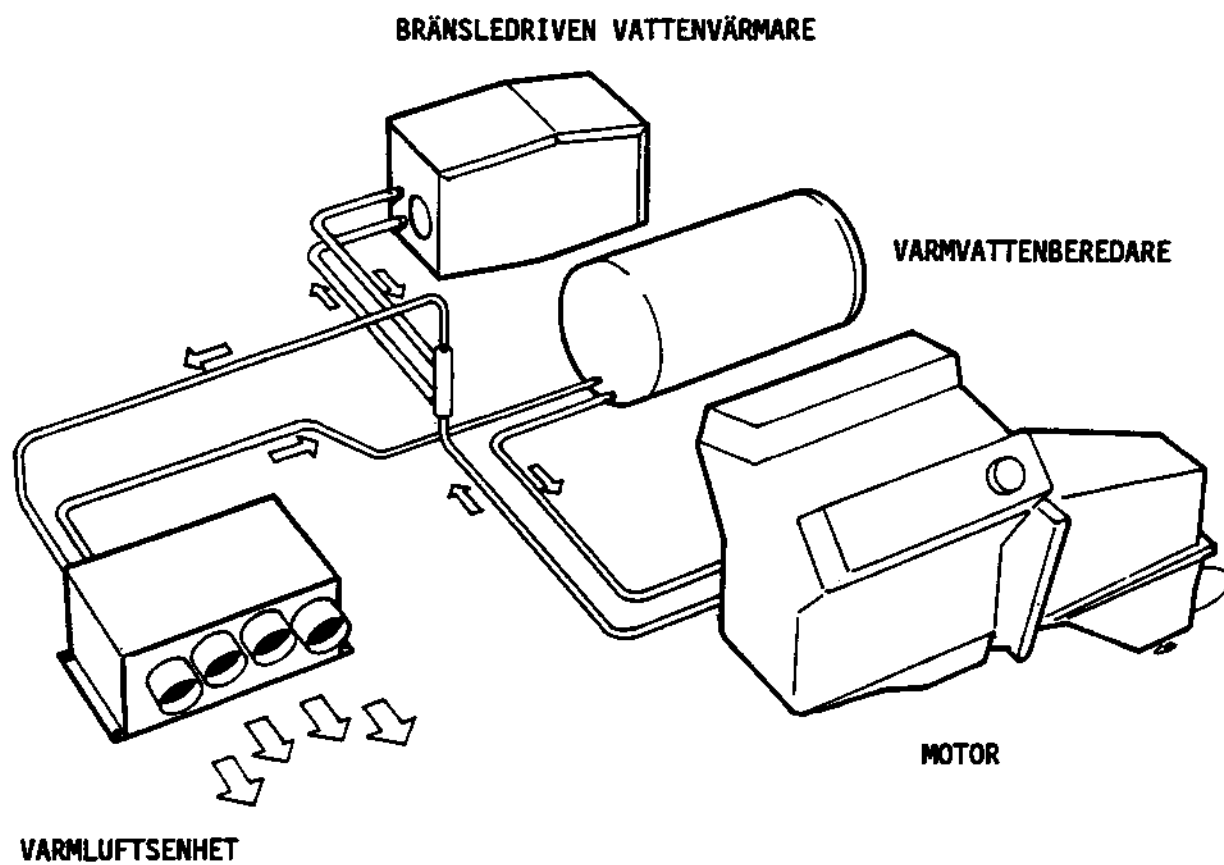
ALTERNATIV 2.



ALTERNATIV 3.



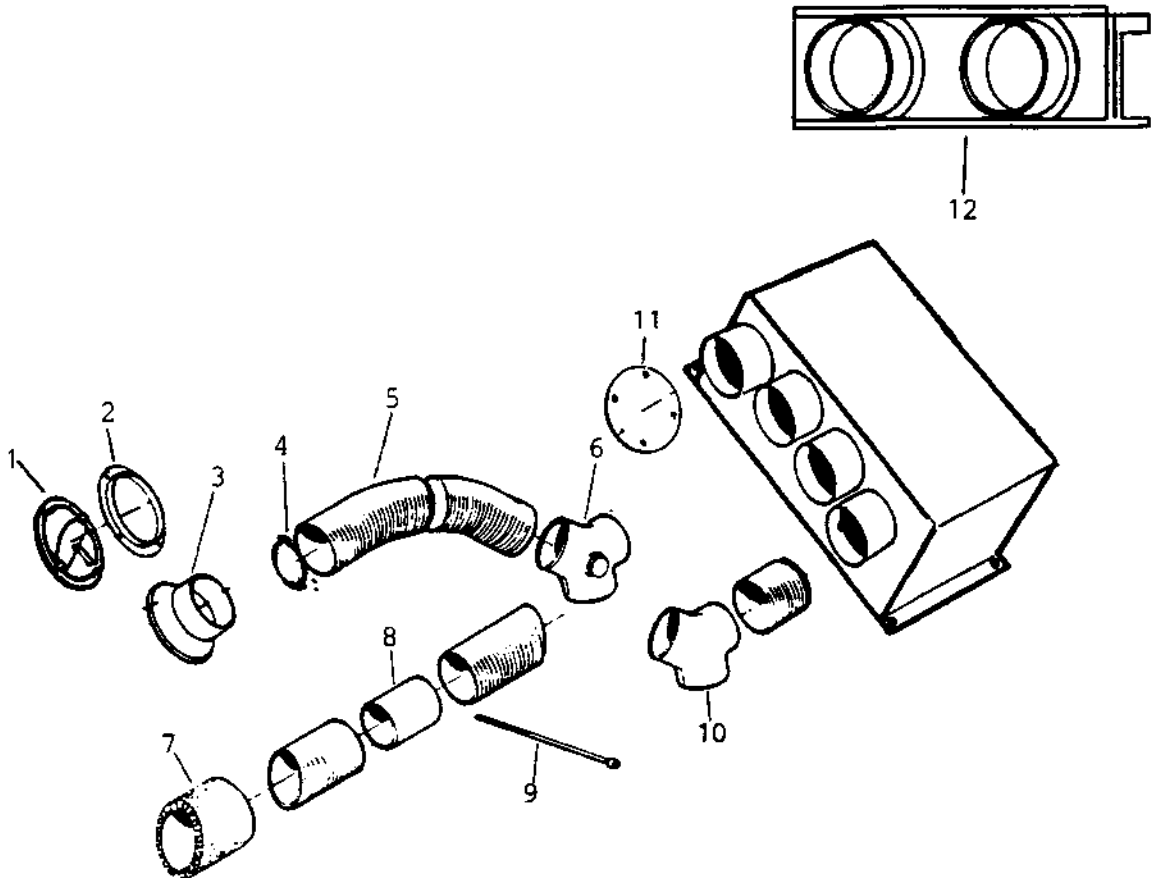
- * Varmluftsensheten skall anslutas till motorer som har slutet kylsystem.
- * För bästa effekt och vattencirkulation skall varmluftsensheten monteras lägre än motorns expansionsnivå.
- * Slangar som används skall vara armerade gummislangar av godkänd typ, innerdiameter 16 mm.

KOMPLETT VATTENSYSTEM

V A R M L U F T S E N H E T

V A R M A I R U N I T

T i l l b e h ö r / a c c e s s o r i e s



V A R M L U F T S E N H E T

K O M P O N E N T E R
C O M P O N E N T S

Pos Item	Best nr Part No	Benämning	Description	Anmärkning Notes
1a	3728481	Luftmunstycke, svart	Air Nozzle, black	
1b	3728730	Luftmunstycke, vit	Air Nozzle, white	
2	3728482	Ring	Holder	
3	3728484	Ring stös	Spigot	∅ 60 mm
4	943480	Slangklamma	Hose clamp	
5	3728809/10	Luftslang	Air Hose	∅ 60 mm
6	8041589	Fördelningsspjäll	Distribution Valve	
7	3712752	Isolering	Insulation	
8	8041587	Skarvstycke	Joint Piece	
9	949668	Bandklamma	Strip clamp	
10	8041588	Fördelningsrör	Distribution tube	
11	3728606	Blindlock	Cover	
12	3728489	Luftintag	Air inlet	2 x ∅ 90 mm